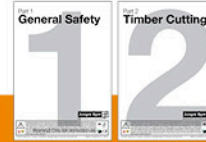


Part 3

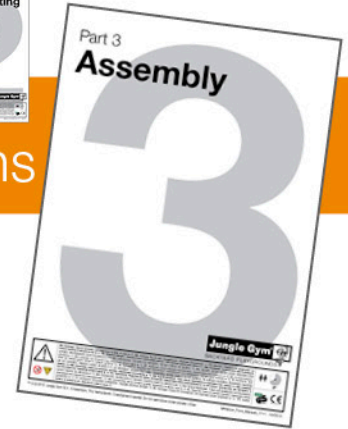
Assembly

Playhouse Frame L

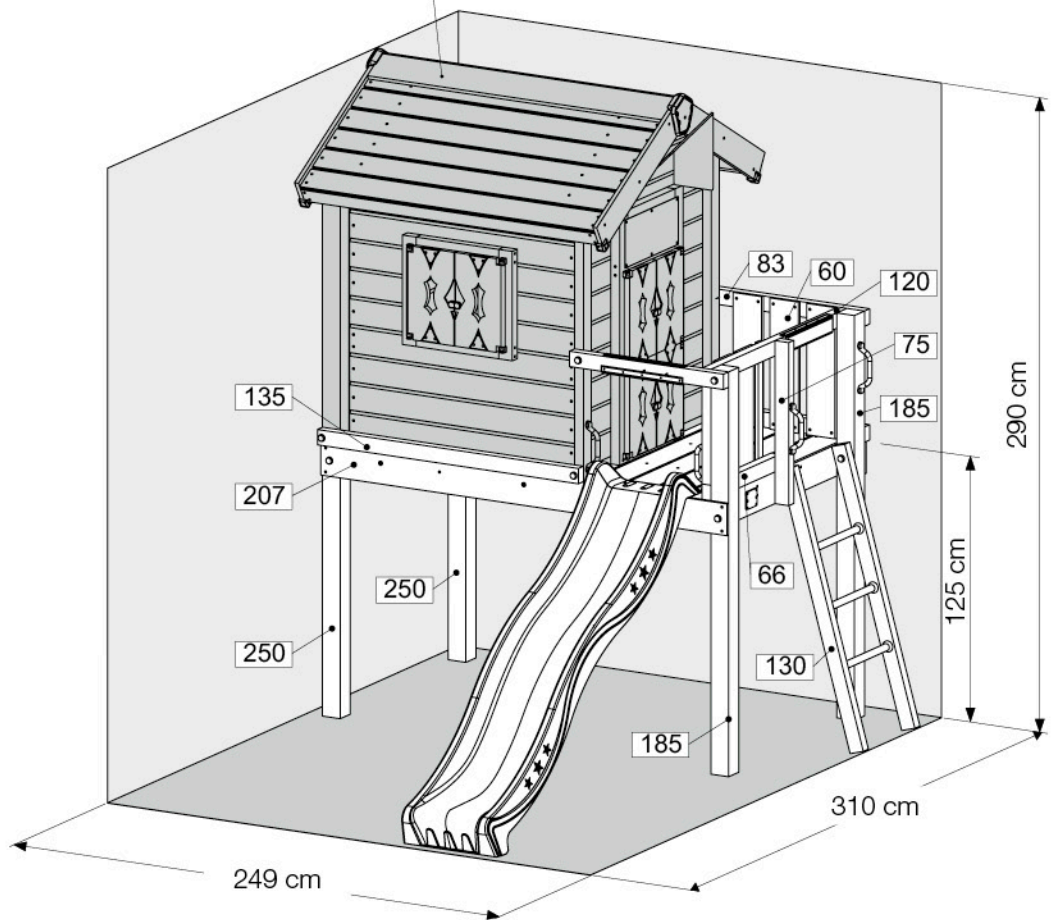
830_252



Instructions



830_150 Jungle Playhouse



	<p>EN. Warnings. Only for domestic use. Maximum number of users is 7. DE. Achtung. Nur für den Hausgebrauch. Maximale Benutzerzahl: 7. FR. Attention. Réserve à un usage privé. Le nombre maximal d'utilisateurs est de 7. NL. Waarschuwingen. Uitsluitend voor huishoudelijk gebruik. Het maximale aantal gebruikers is 7. BG. Внимание. За употреба само в домашни условия. Максималният брой потребители е 7. ES. Advertencias. Sólo para uso doméstico. Número máximo de usuarios: 7. CS. Varování. Jen pro domácí použití. Maximální počet uživatelů je 7. DA. Advarsel. Kun til privat brug. Maksimum antal brugere er 7. ET. Hoiatused. Ainult koduseks kasutamiseks. Maksimaalne kasutajate arv on 7. EL. Προειδοποιήσεις. Μόνο για οικιακή χρήση. Μέγιστος αριθμός χρηστών 7. IS. Varnaðarör. Engöngu fyrir einkanoðkun í heimahúsum og á einkalóðum. Hámarksfjöldi notenda er 7. IT. Avvertenze. Solo per uso domestico. Massimo numero di utenti è 7. LV. Brīdinājumi. Izmantoj tikai mājās. Maksimālais lietotāju skaits ir 7. LT. Įspėjimai. Tik buitiniam naudojimui. Maksimalus naudotojų skaičius 7. HR. Upozorenja. Samo za kućansku uporabu. Maksimalan broj korisnika je 7. HU. Figyelmeztetések. Csak otthoni használatra! A használók max. száma: 7. NO. Advarsel. Kun for privat bruk. Maksimalt antall brukere er 7. PL. Ostrzeżenia. Wyłącznie do użytku domowego. Maksymalna liczba użytkowników to 7. PT. Avisos. Apenas para uso doméstico. O número máximo de utilizadores é 7. RO. Avertismente. Numai pentru uz domestic. Numărul maxim de utilizatori este 7. RU. Предостережения. Только для домашнего использования. Максимальное количество пользователей - 7. SK. Upozornenia. Iba na domáce použitie. Maximálne množstvo osôb je 7. SL. Opozorila. Samo za domačo uporabo. Maksimalno število uporabnikov je 7. FI. Varoitukset. Ainoastaan kotikäyttöön. Käyttäjää yhteensä enintään 7. SV. Varningar. Endast för hemmabruk. Det maximala antalet användare är 7. TR. Uyarılar. Sadece ev kullanımı için. Maksimum kullanıcı sayısı 7.</p>	<p>8h</p>
	<p>EN. Warnings. Only for domestic use. Maximum number of users is 7. DE. Achtung. Nur für den Hausgebrauch. Maximale Benutzerzahl: 7. FR. Attention. Réserve à un usage privé. Le nombre maximal d'utilisateurs est de 7. NL. Waarschuwingen. Uitsluitend voor huishoudelijk gebruik. Het maximale aantal gebruikers is 7. BG. Внимание. За употреба само в домашни условия. Максималният брой потребители е 7. ES. Advertencias. Sólo para uso doméstico. Número máximo de usuarios: 7. CS. Varování. Jen pro domácí použití. Maximální počet uživatelů je 7. DA. Advarsel. Kun til privat brug. Maksimum antal brugere er 7. ET. Hoiatused. Ainult koduseks kasutamiseks. Maksimaalne kasutajate arv on 7. EL. Προειδοποιήσεις. Μόνο για οικιακή χρήση. Μέγιστος αριθμός χρηστών 7. IS. Varnaðarör. Engöngu fyrir einkanoðkun í heimahúsum og á einkalóðum. Hámarksfjöldi notenda er 7. IT. Avvertenze. Solo per uso domestico. Massimo numero di utenti è 7. LV. Brīdinājumi. Izmantoj tikai mājās. Maksimālais lietotāju skaits ir 7. LT. Įspėjimai. Tik buitiniam naudojimui. Maksimalus naudotojų skaičius 7. HR. Upozorenja. Samo za kućansku uporabu. Maksimalan broj korisnika je 7. HU. Figyelmeztetések. Csak otthoni használatra! A használók max. száma: 7. NO. Advarsel. Kun for privat bruk. Maksimalt antall brukere er 7. PL. Ostrzeżenia. Wyłącznie do użytku domowego. Maksymalna liczba użytkowników to 7. PT. Avisos. Apenas para uso doméstico. O número máximo de utilizadores é 7. RO. Avertismente. Numai pentru uz domestic. Numărul maxim de utilizatori este 7. RU. Предостережения. Только для домашнего использования. Максимальное количество пользователей - 7. SK. Upozornenia. Iba na domáce použitie. Maximálne množstvo osôb je 7. SL. Opozorila. Samo za domačo uporabo. Maksimalno število uporabnikov je 7. FI. Varoitukset. Ainoastaan kotikäyttöön. Käyttäjää yhteensä enintään 7. SV. Varningar. Endast för hemmabruk. Det maximala antalet användare är 7. TR. Uyarılar. Sadece ev kullanımı için. Maksimum kullanıcı sayısı 7.</p>	

Content Playhouse Frame L

430_250



1x
141_302

1x
100_212



2x
123_200

1x
104_107



1x
021_107

1x
120_248

20x
120_005



8x
022_845



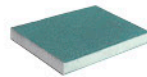
1x
120_494

1x
005_514



1x
022_392

1x
022_910



1x
022_913

4x
005_050



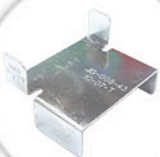
1x
120_024

4x
022_320



3x
005_03x

6x
022_835



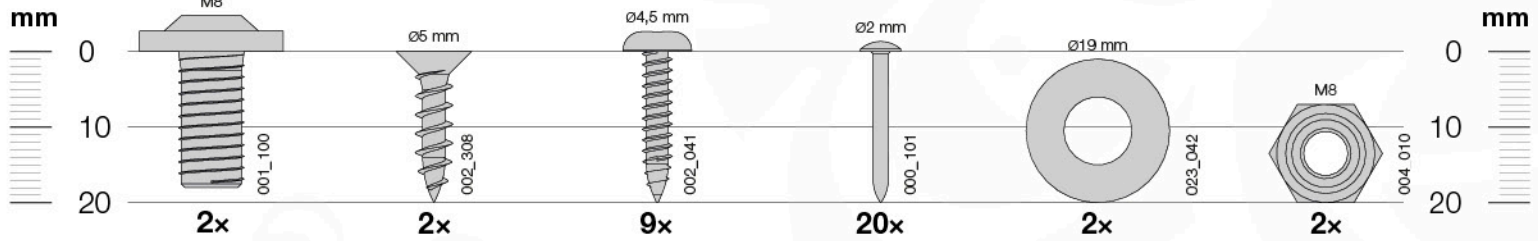
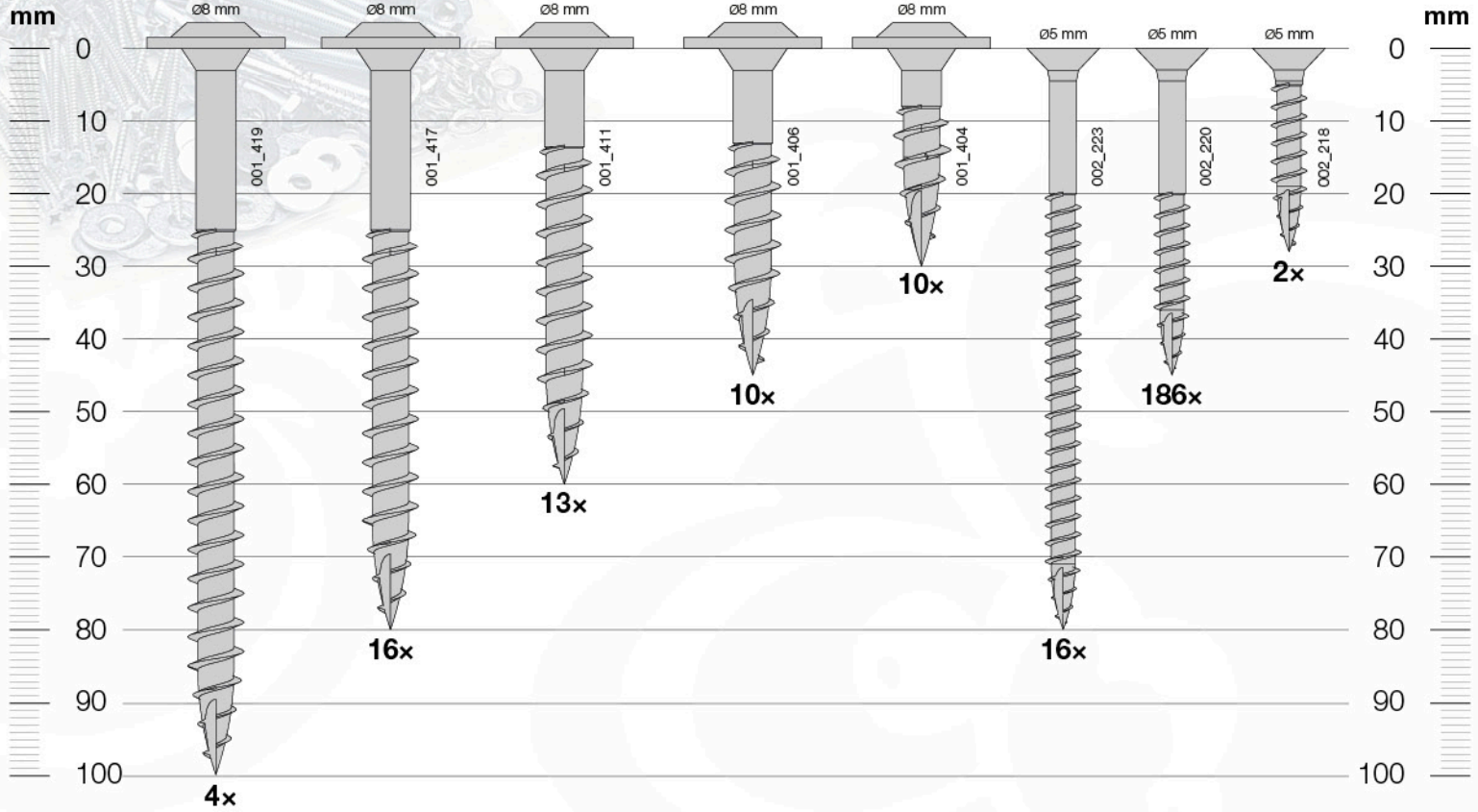
2x
008_043

1x
025_101



Hardware Playhouse Frame L

100_212



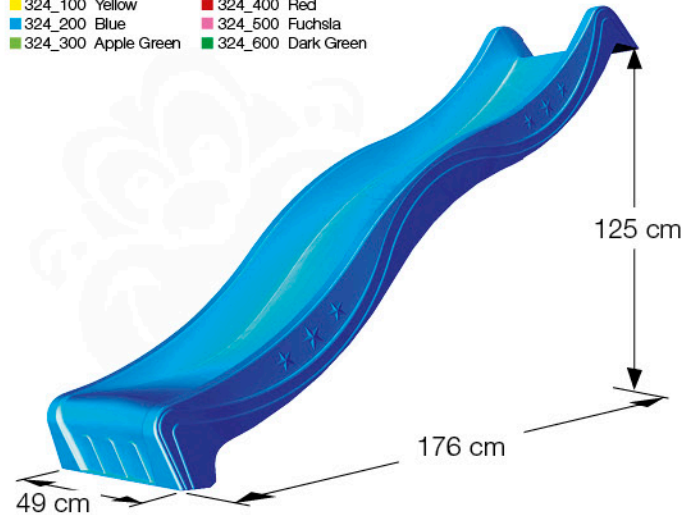
Tools

104_107



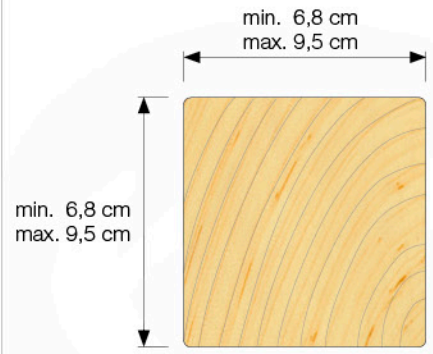
Wavy Star Slide Short

- 324_100 Yellow
- 324_200 Blue
- 324_300 Apple Green
- 324_400 Red
- 324_500 Fuchsia
- 324_600 Dark Green



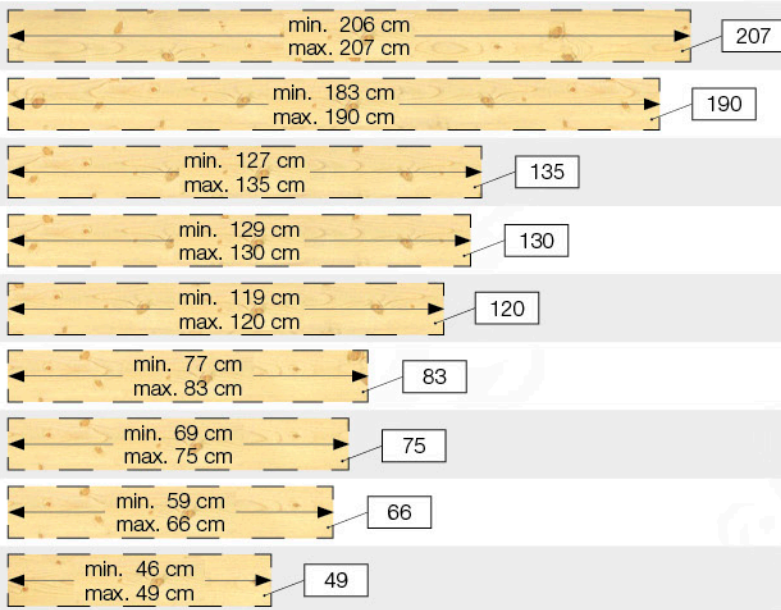
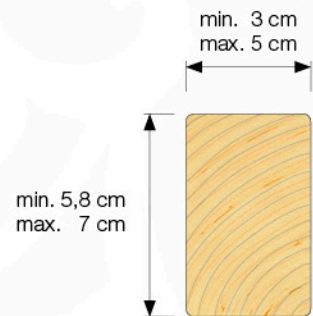
Timber Playhouse Frame L

630_252



2x

2x



1x



4x



1x

2x

1x



2x



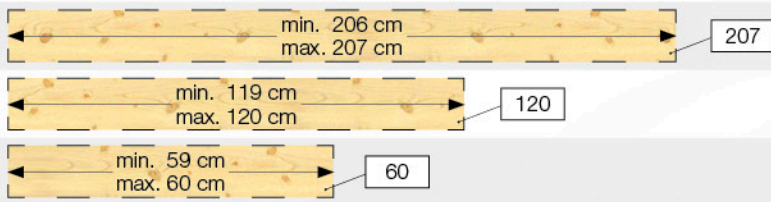
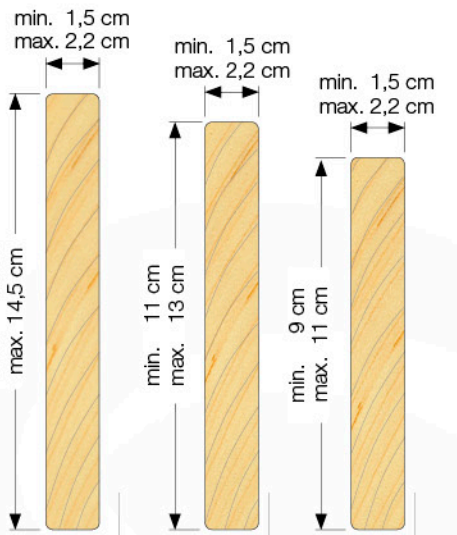
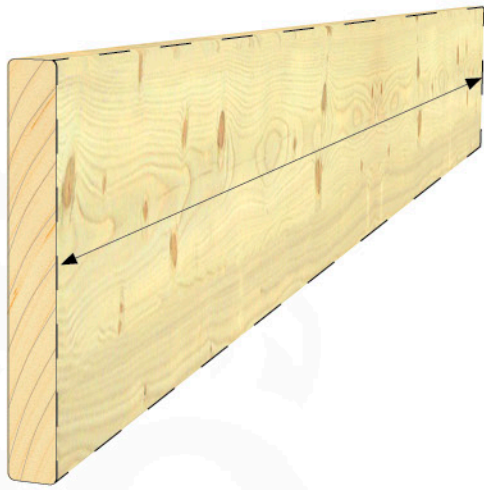
1x



1x

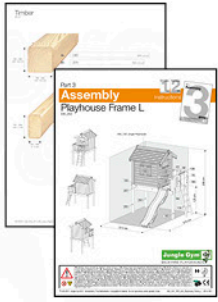


1x



2x	2x	2x
16x	18x	21x
7x	8x	9x

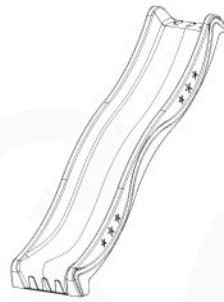
1a



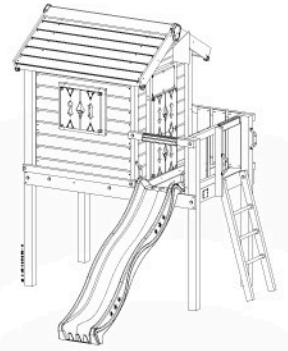
+



+



=



830_252 Playhouse Frame L

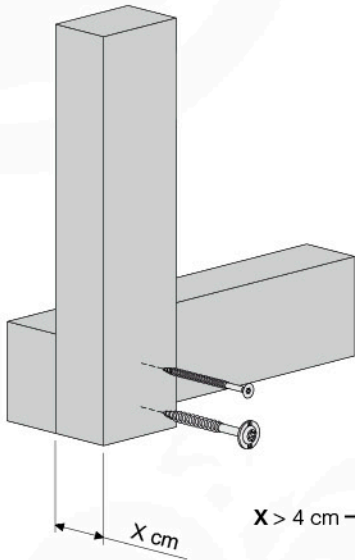
830_150 Jungle Playhouse

324_xxx Wavy Star Slide Short

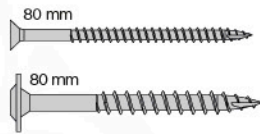
835_252 Jungle Playhouse L



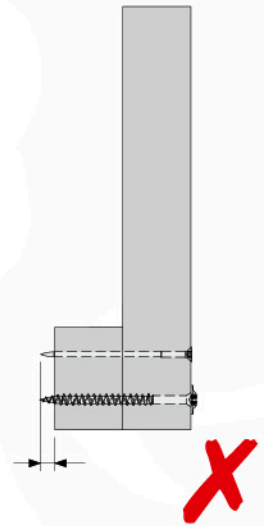
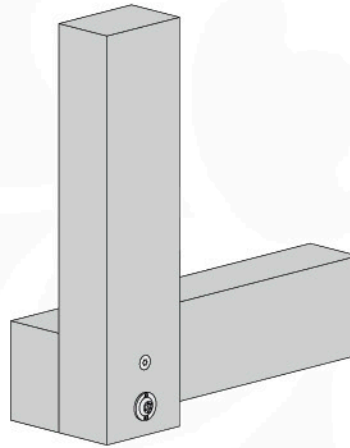
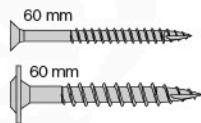
1b



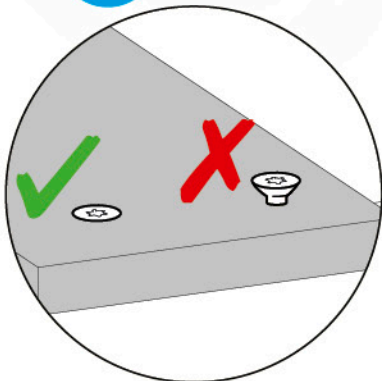
$X > 4 \text{ cm}$



$X \leq 4 \text{ cm}$

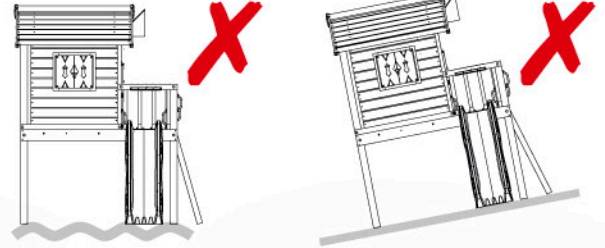
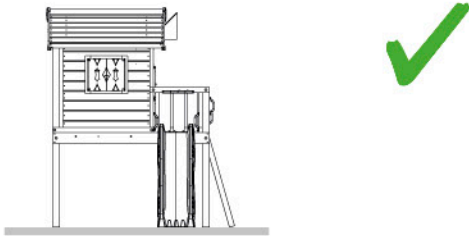


1c

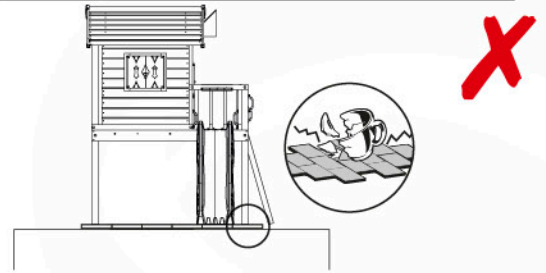
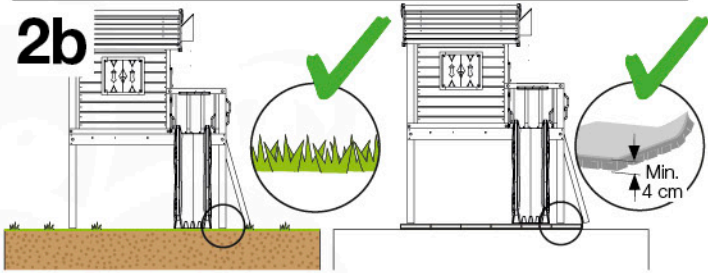


2a

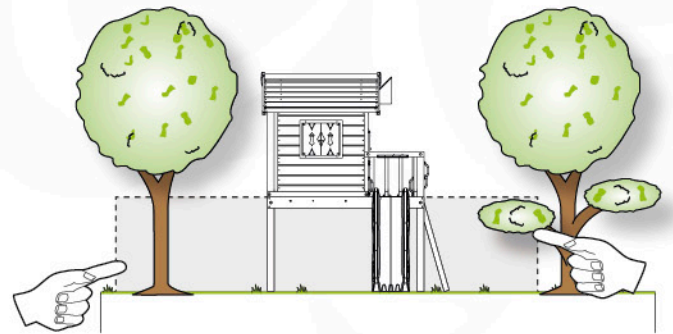
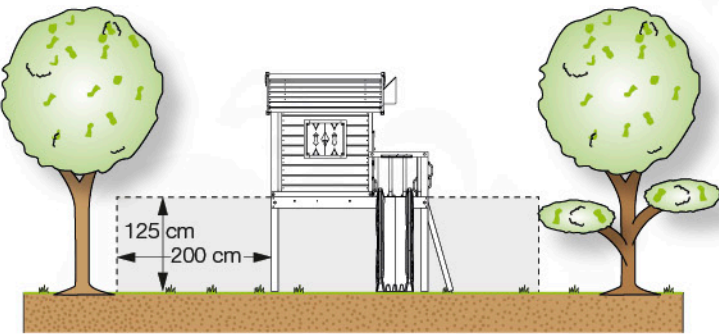
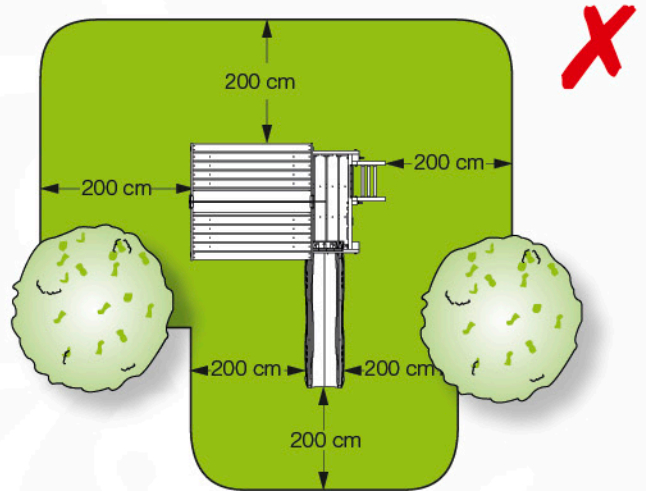
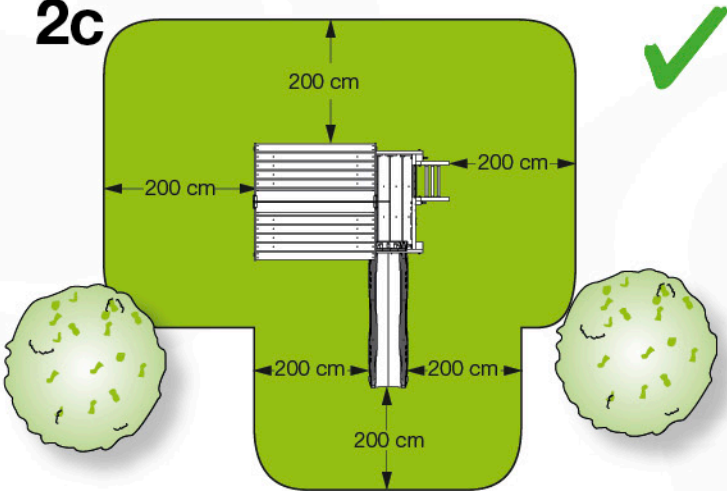
1x
022_913



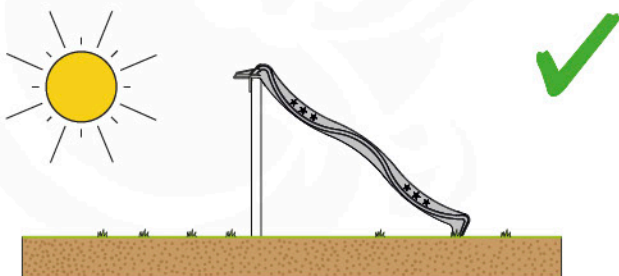
2b



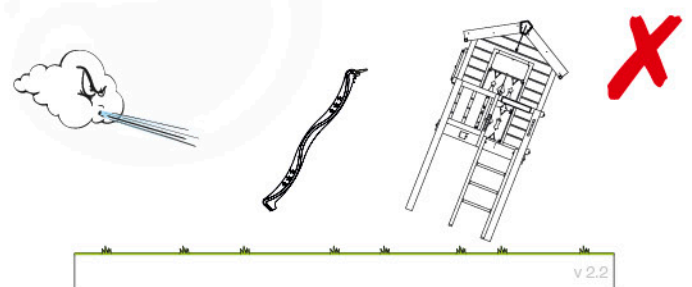
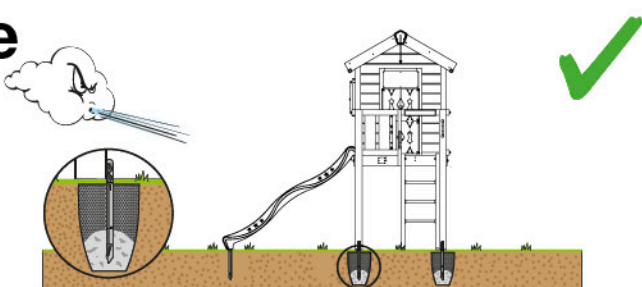
2c



2d

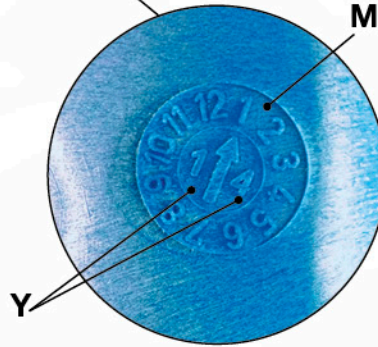
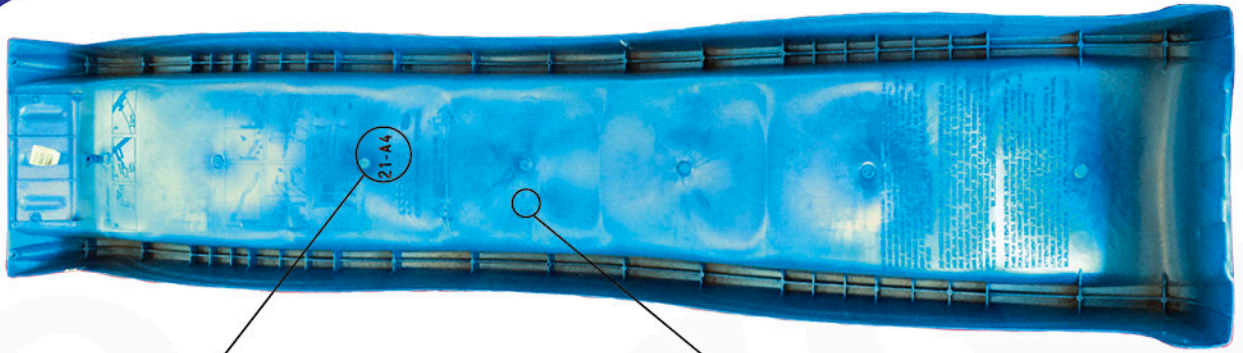



2e



3a Product Identification

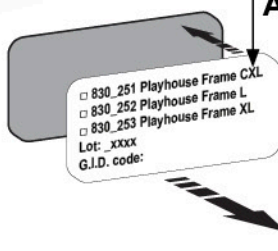
1x
324_00x

	D	M	Y	X
Example	21	1	2014	A4
Your Data	20 

3b

1x
022_392

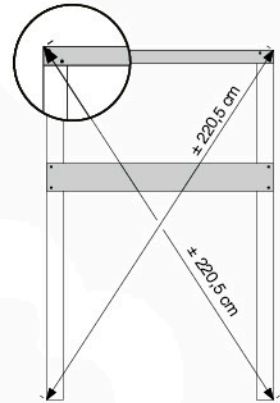
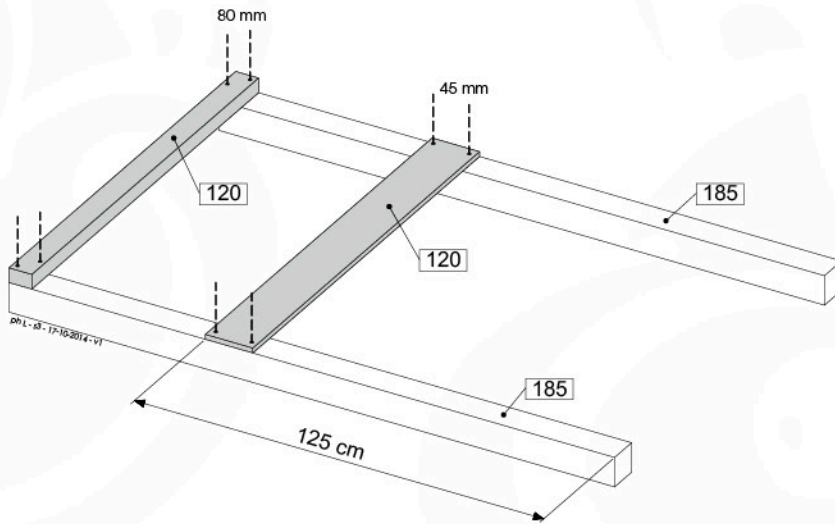



➔ 33

4a

4x 80 mm
002_223

4x 45 mm
002_220

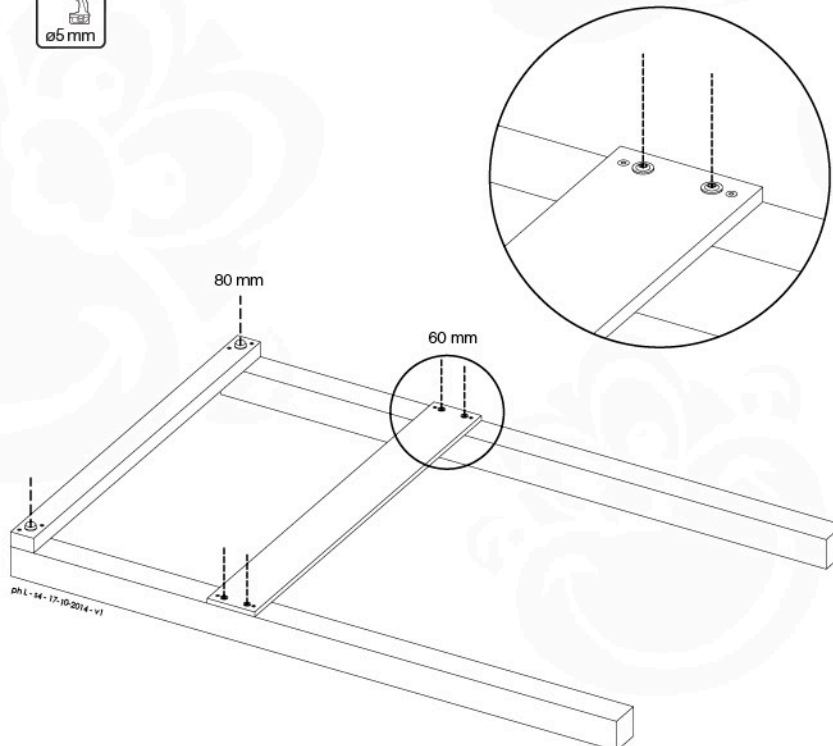


4b

2x 80 mm
001_417
120_006

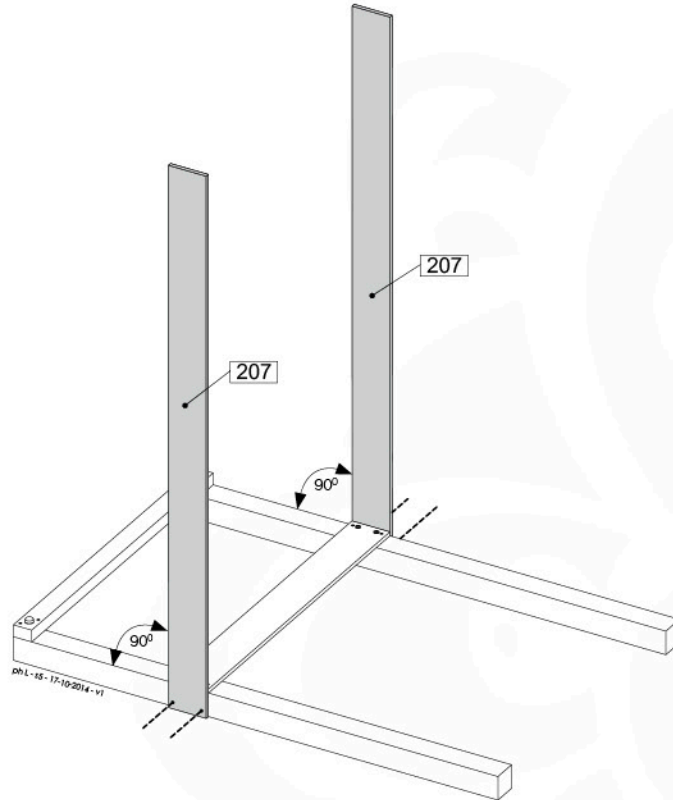


4x 60 mm
001_411



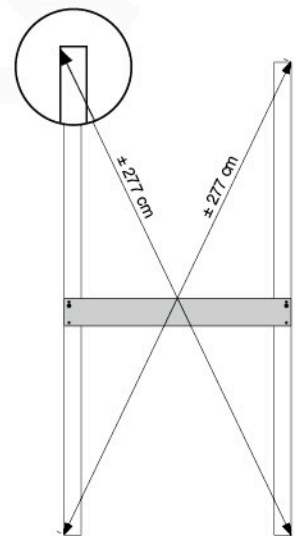
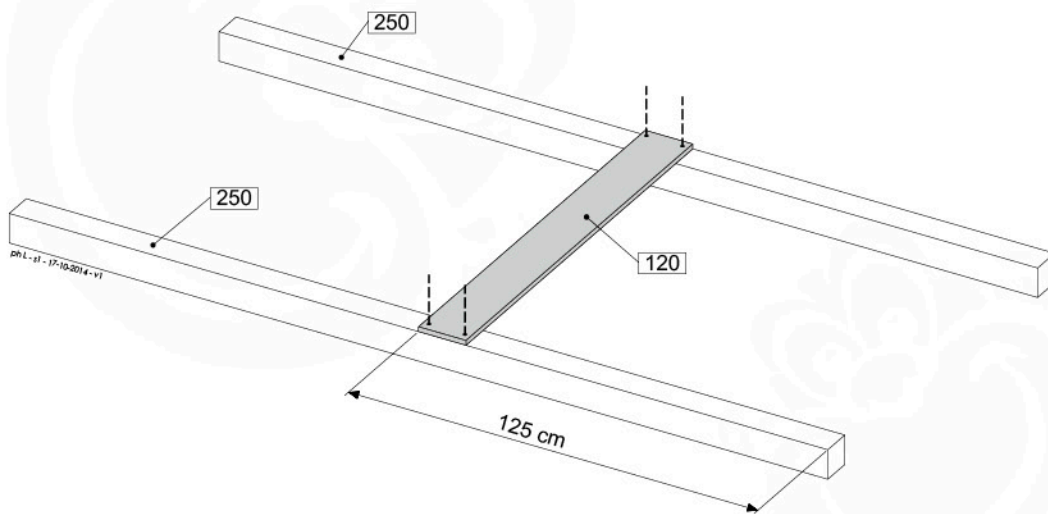
4c

4x 45 mm
002_220



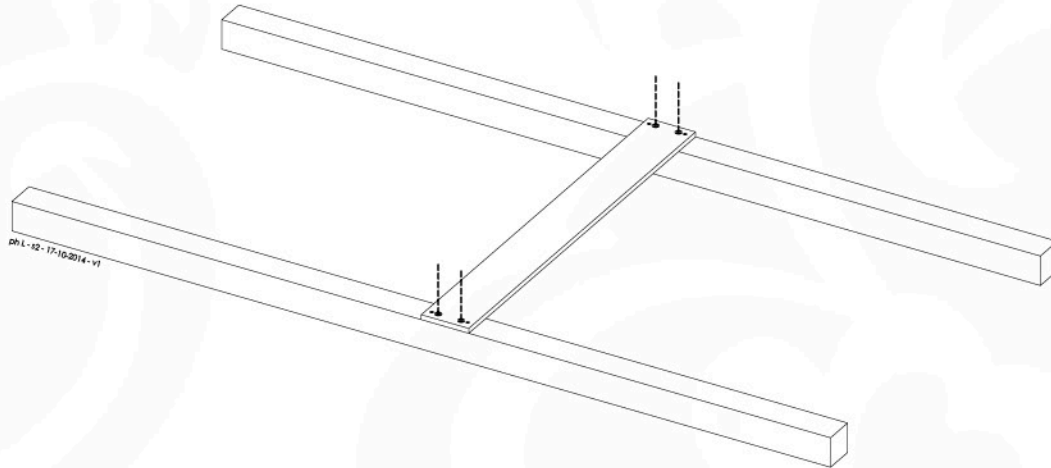
5a

4x 45 mm
002_220



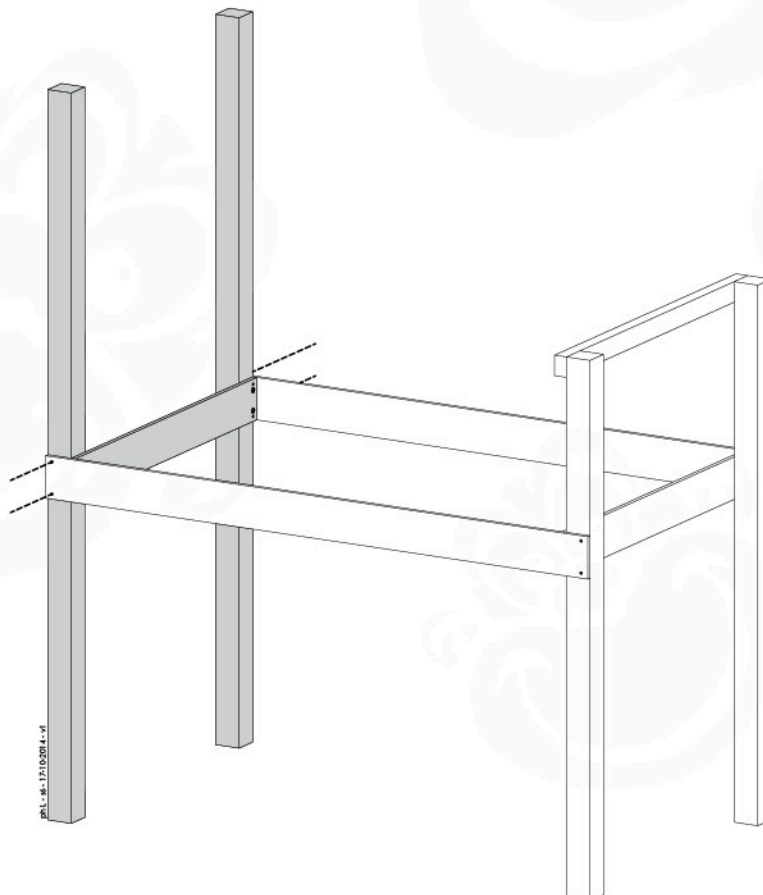
5b

4x
001_411



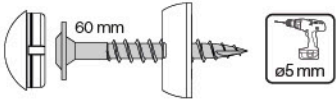
6

4x
002_220

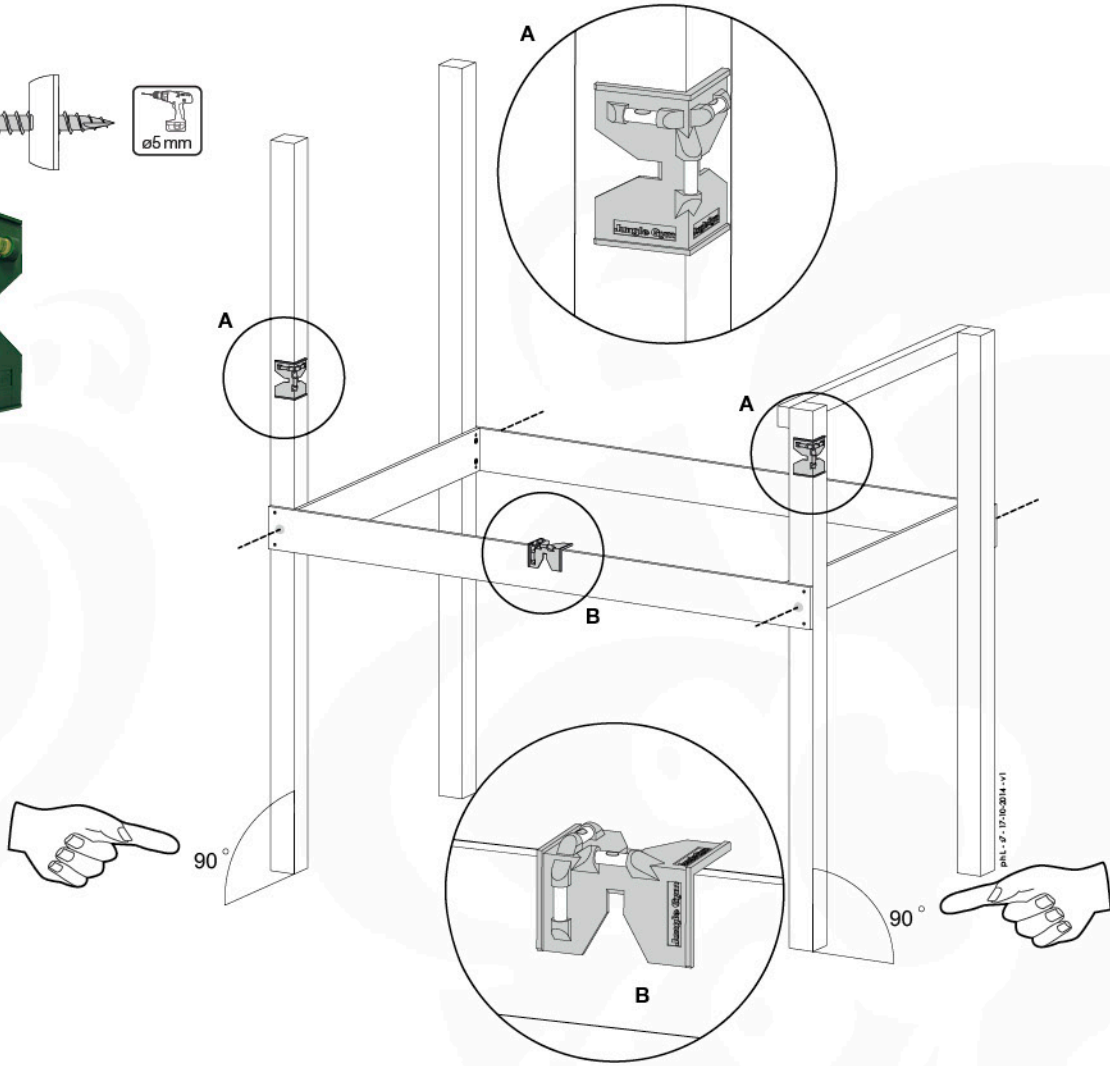


7

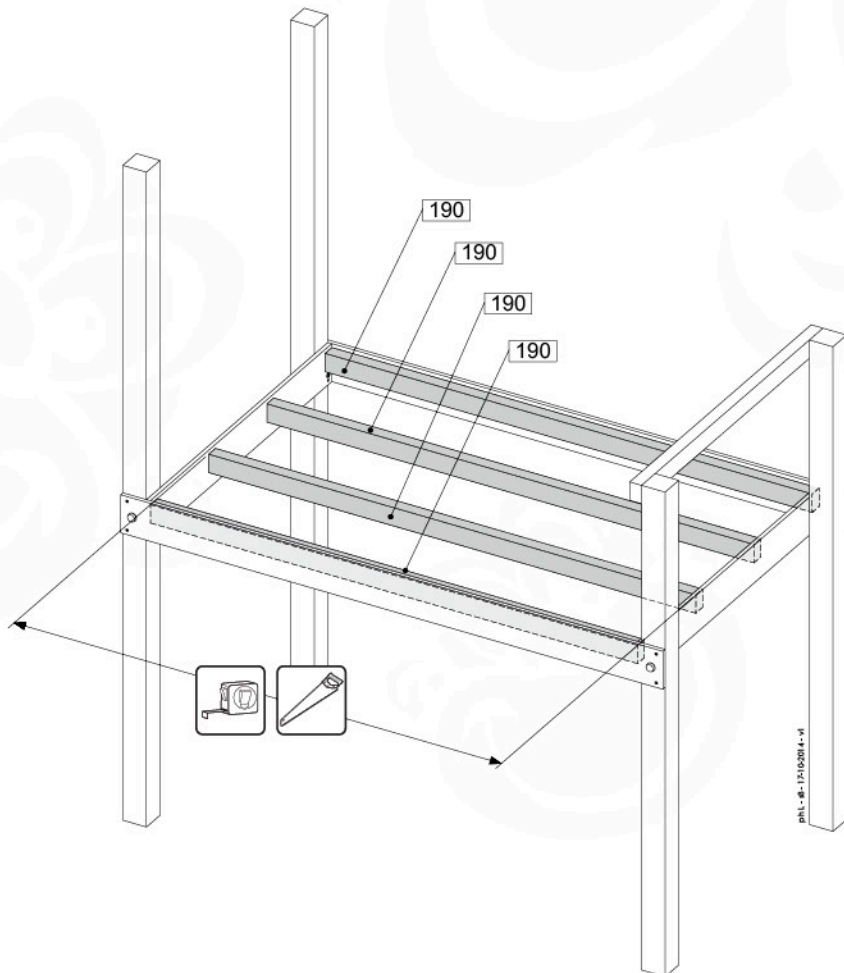
4x
001_411
120_005



1x
022_913

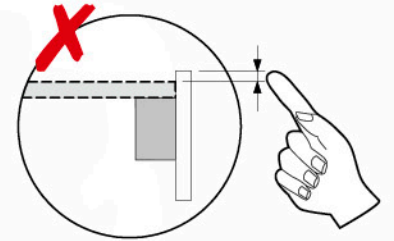
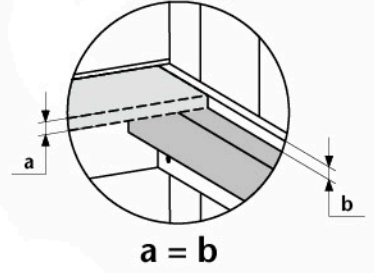
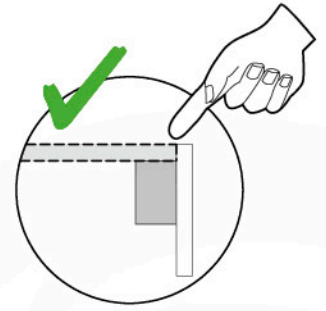
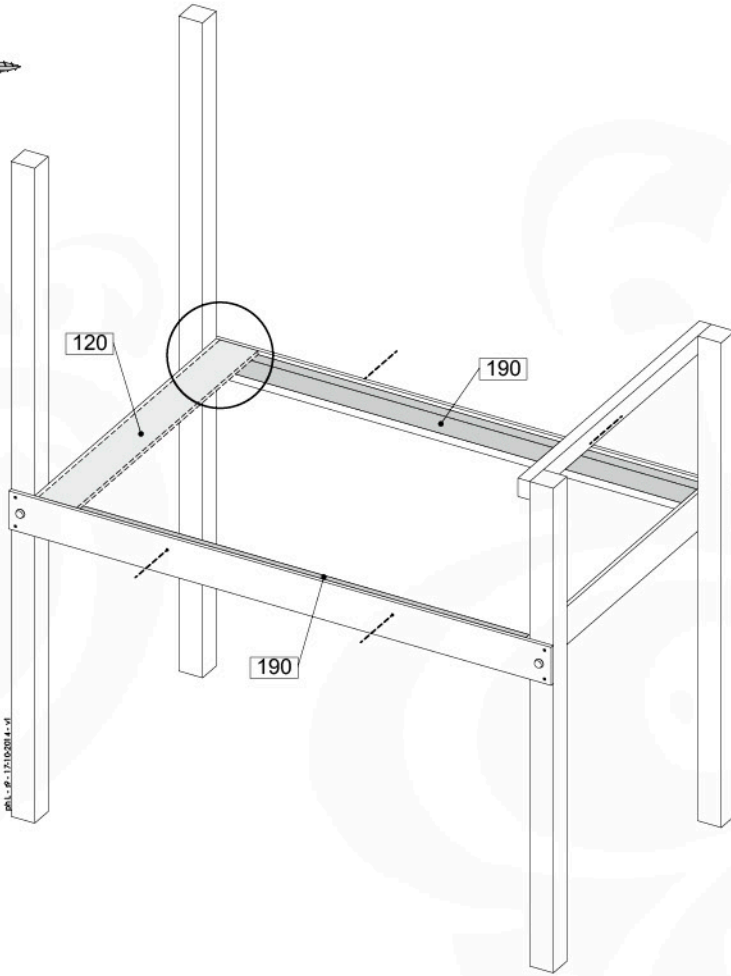


8



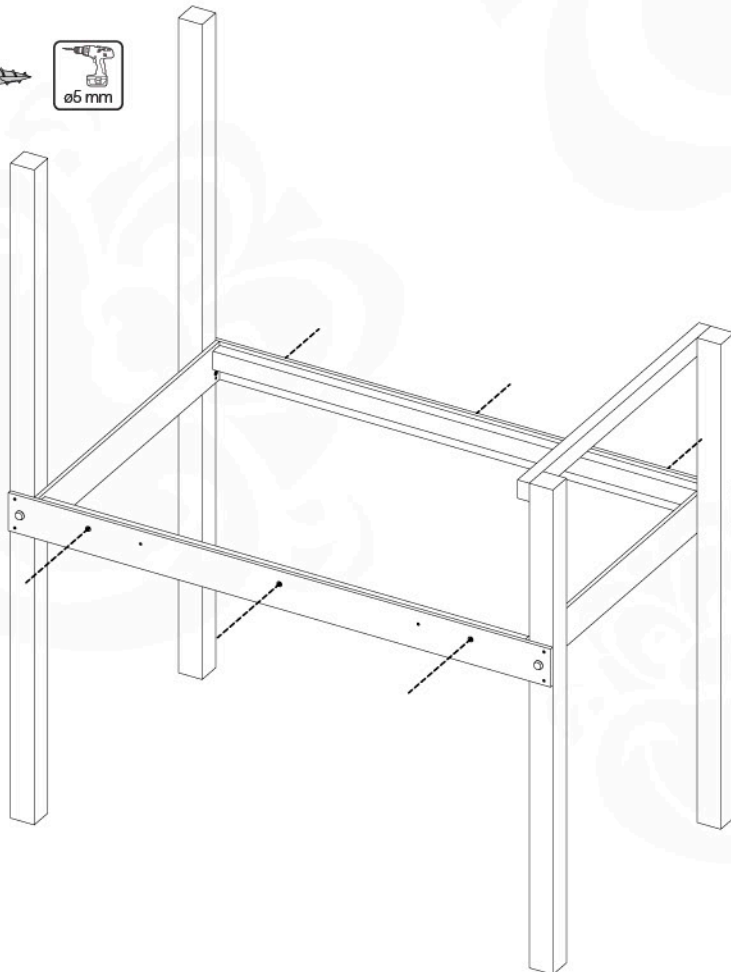
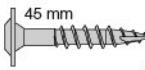
9a

4x
002_220



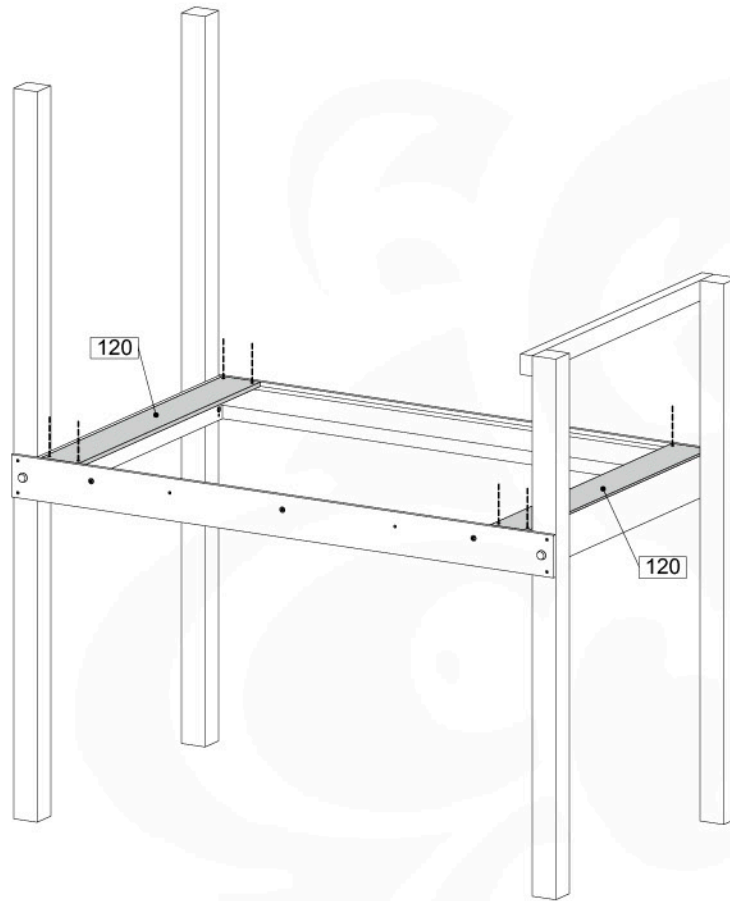
9b

6x
001_406



9c

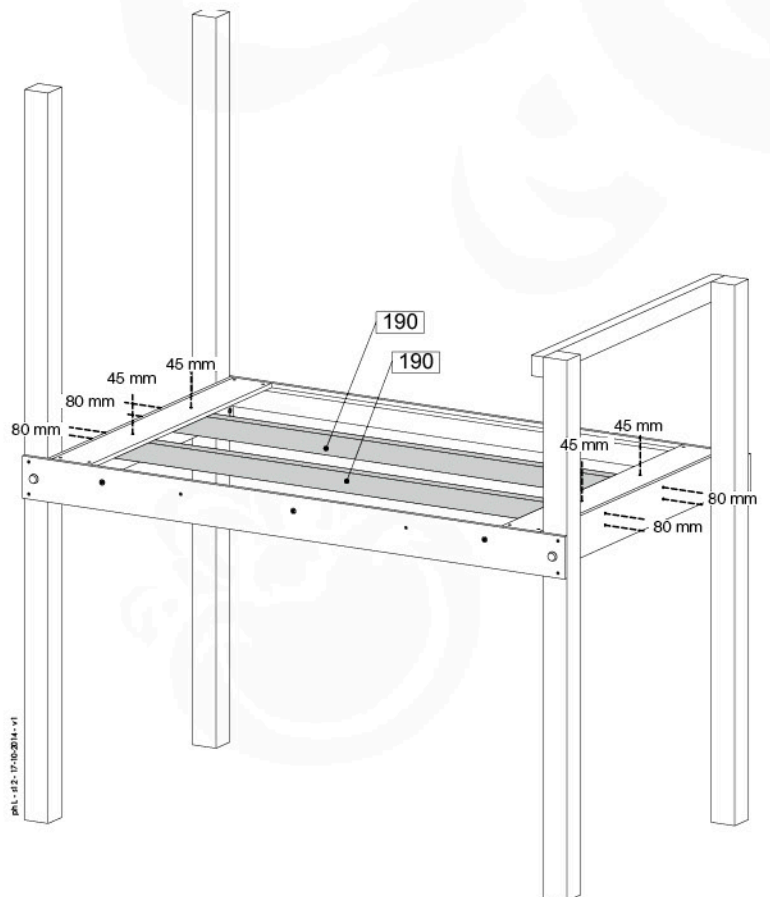
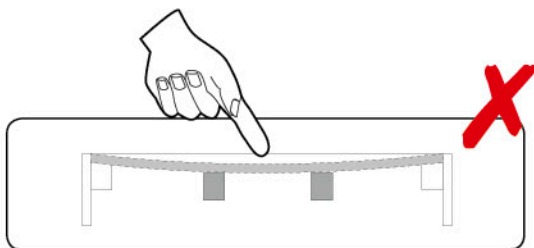
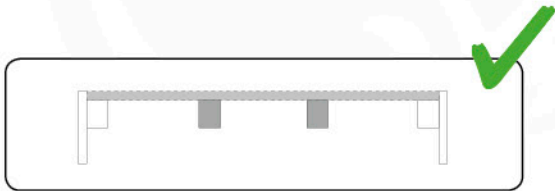
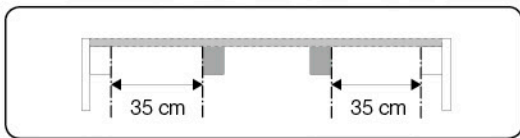
8x 45 mm
002_220



9d

8x 80 mm
002_223

4x 45 mm
002_220

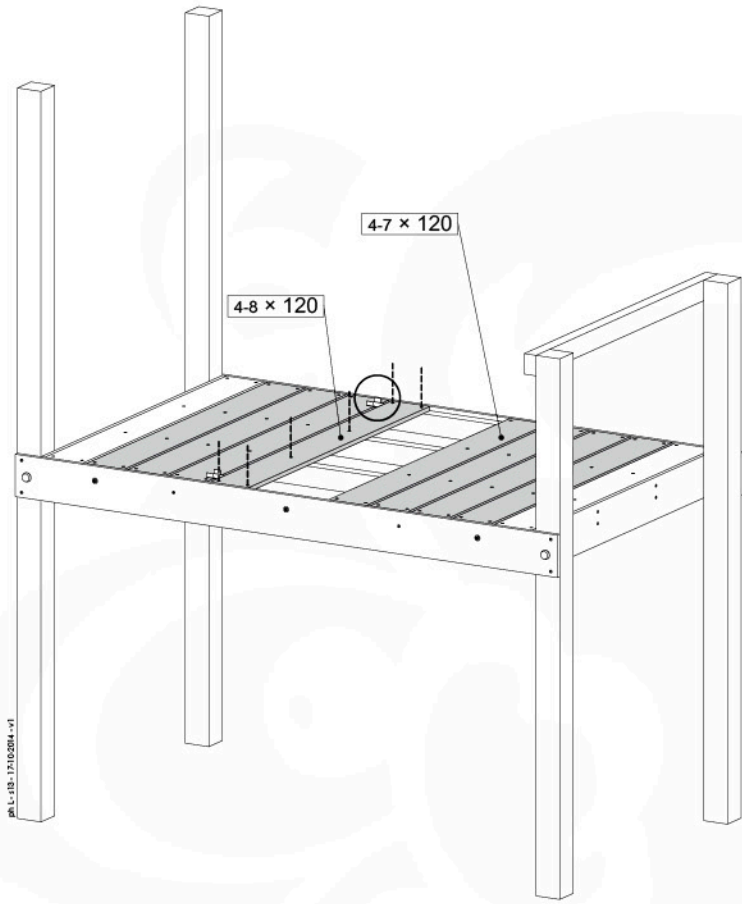
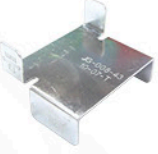


9e

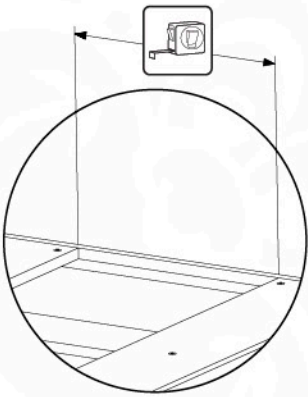
48 - 90x
002_220




2x
008_043

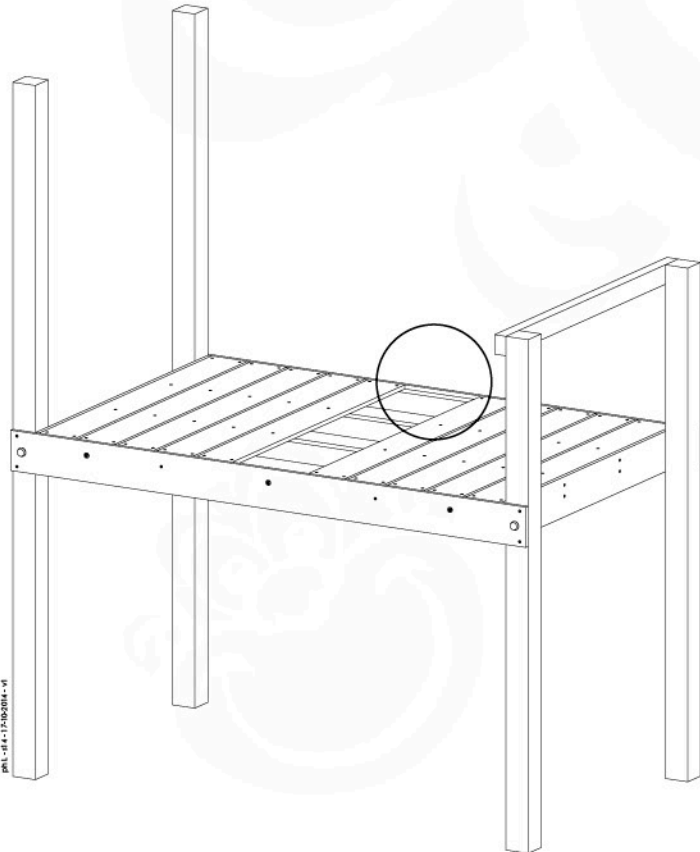
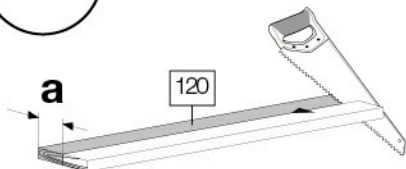


9f



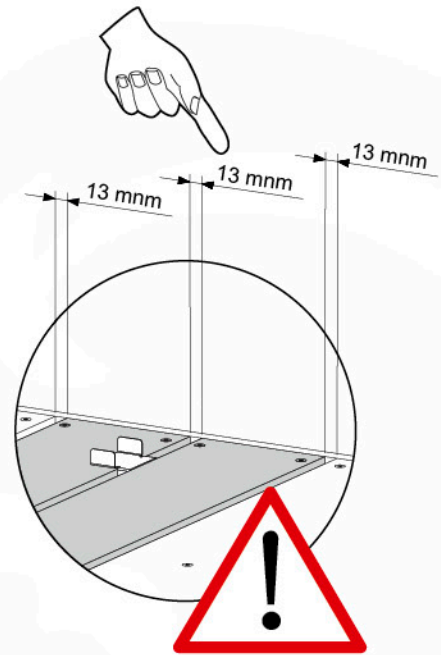
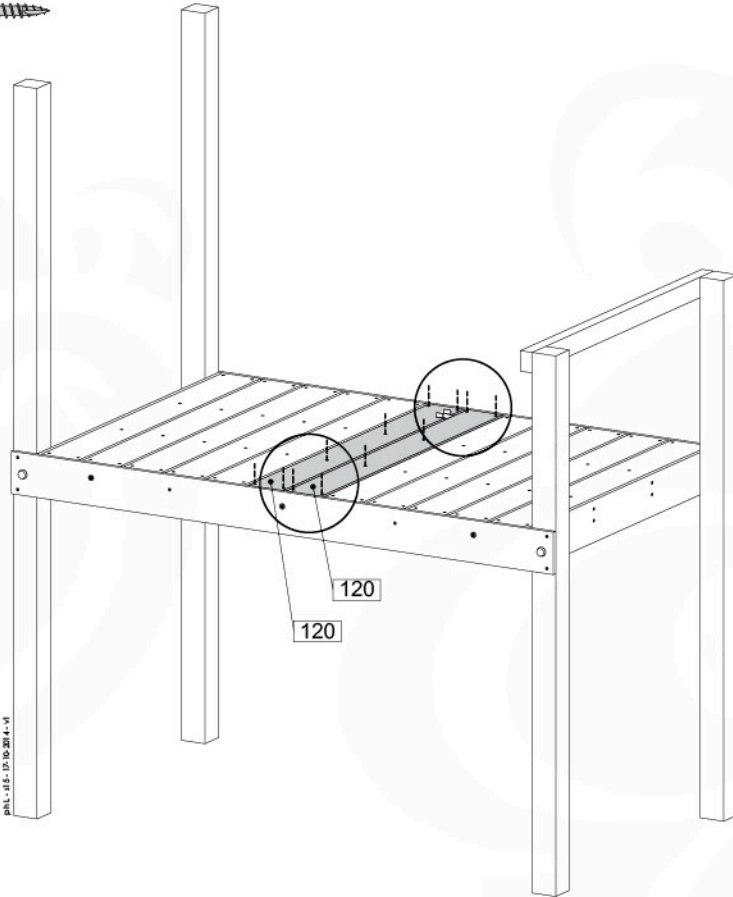
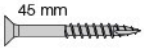
 - 4 cm
————— = **a**
2

2x



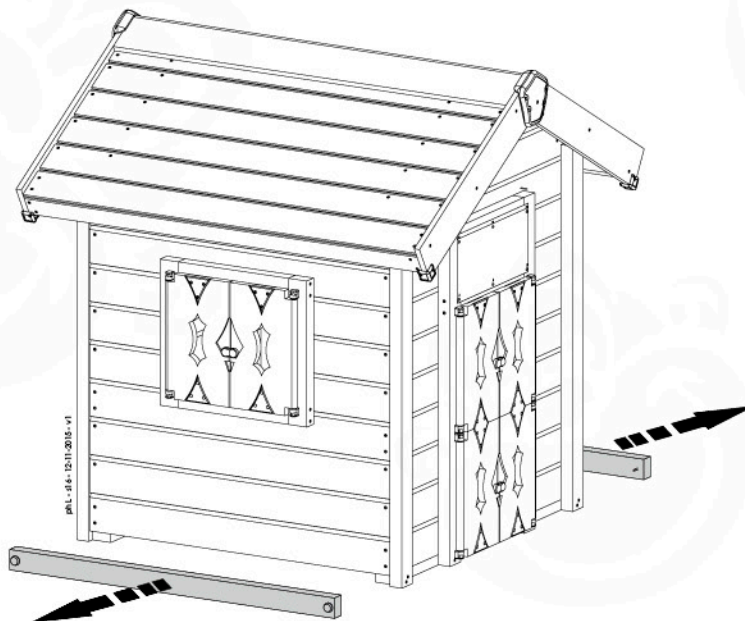
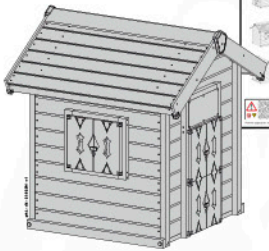
9g

12x
002_220

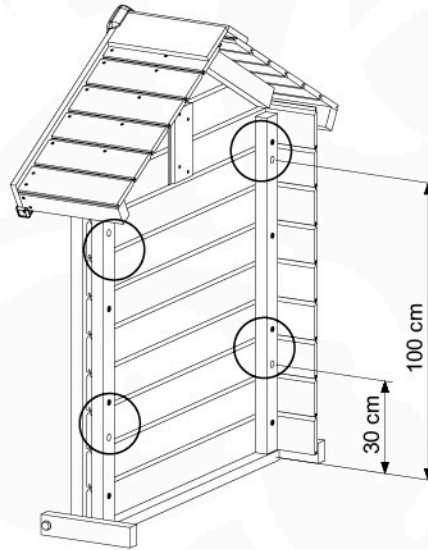
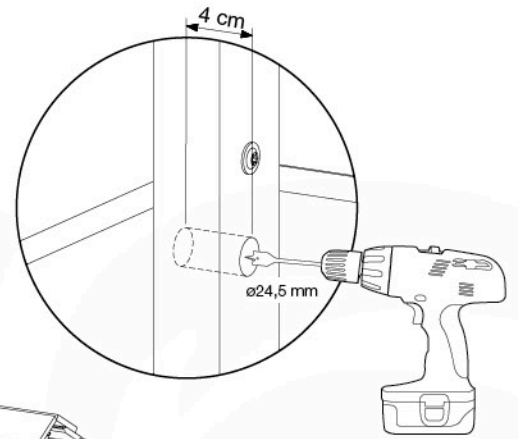
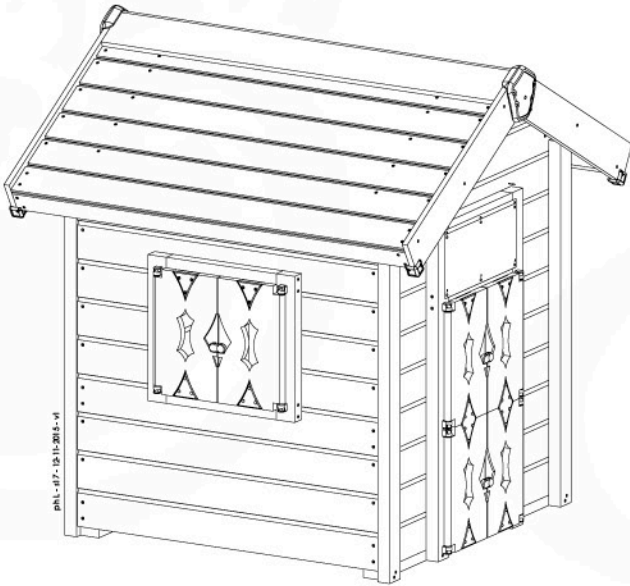


10

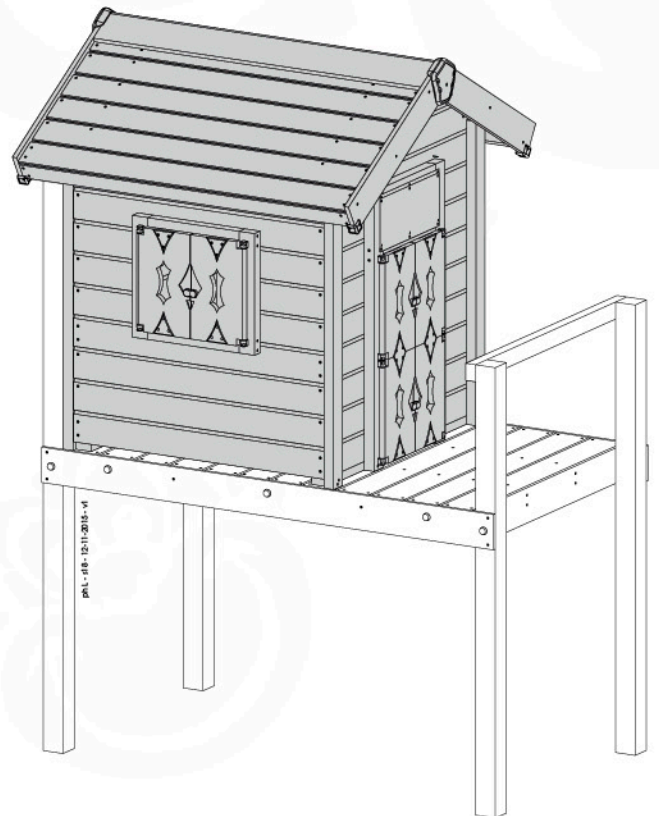
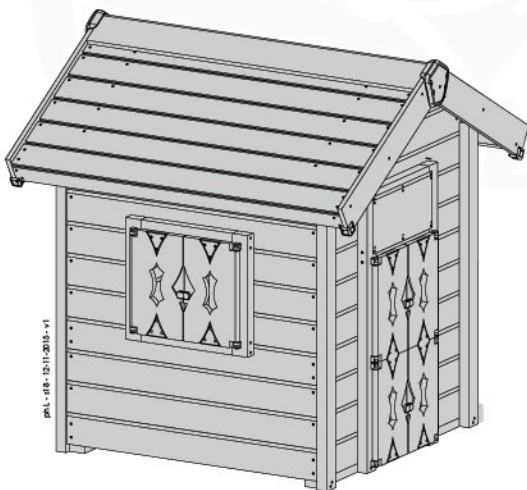
1x
830_150



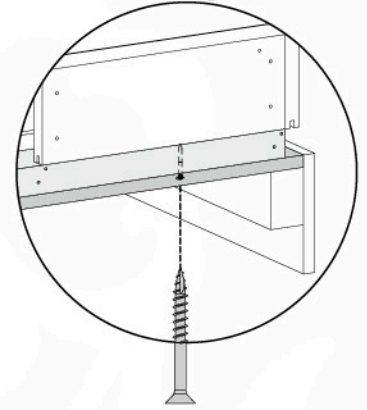
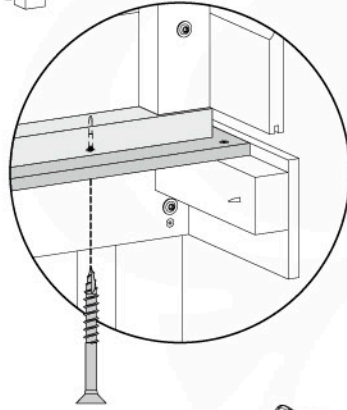
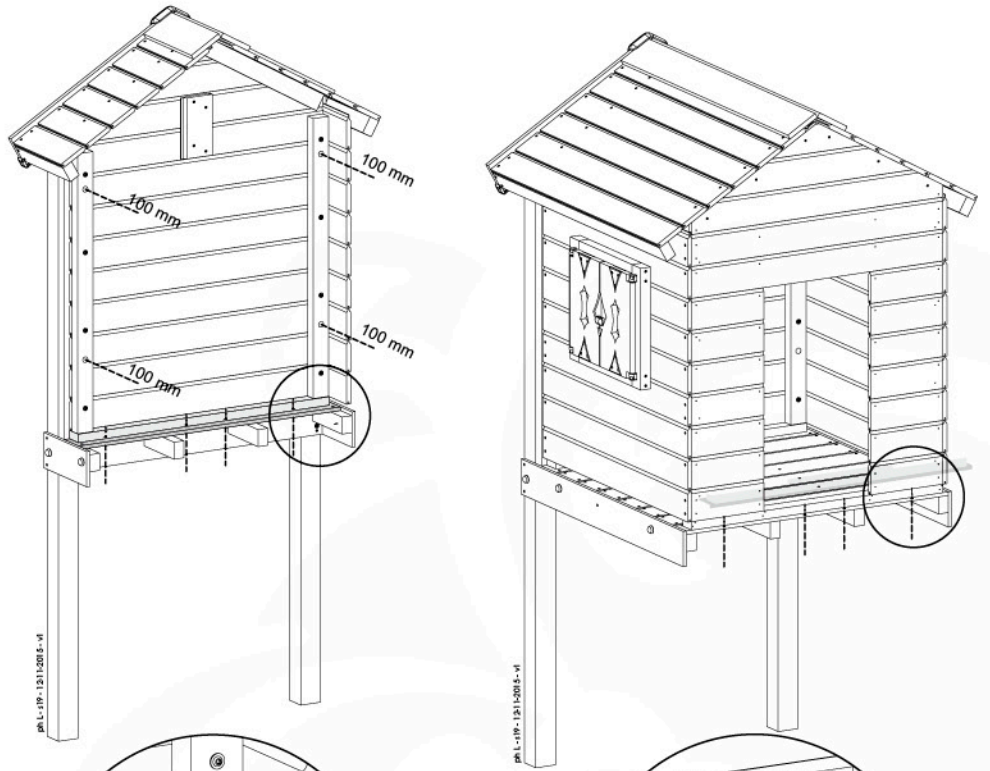
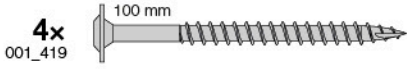
11



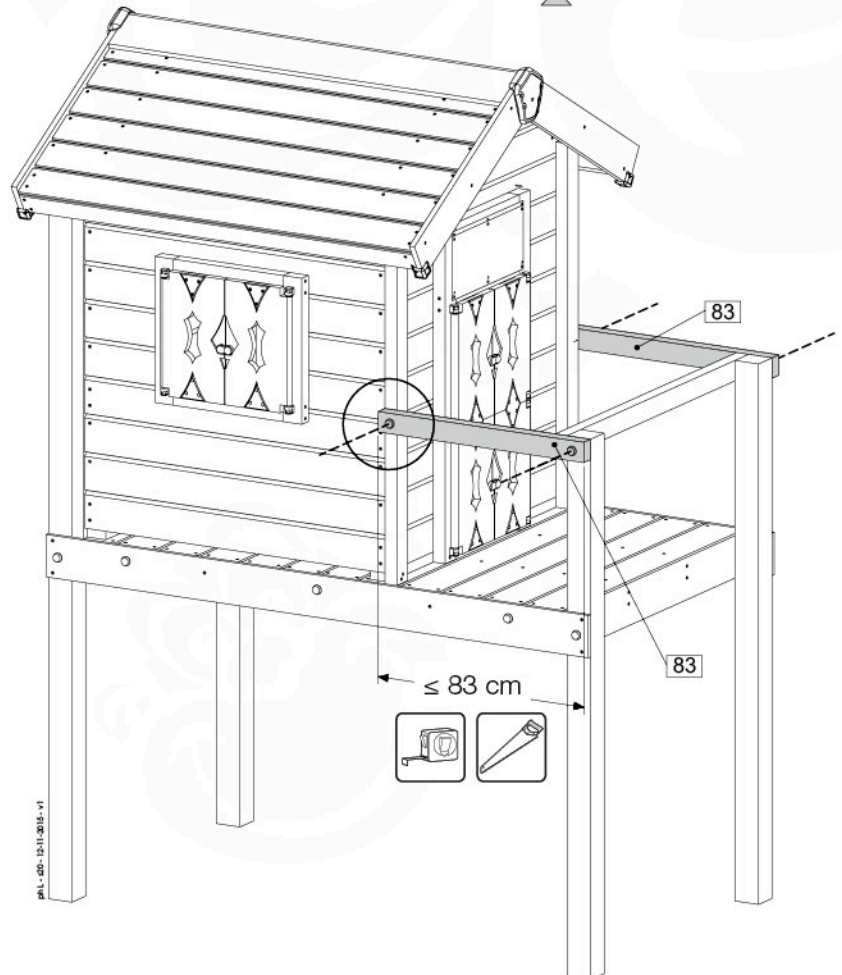
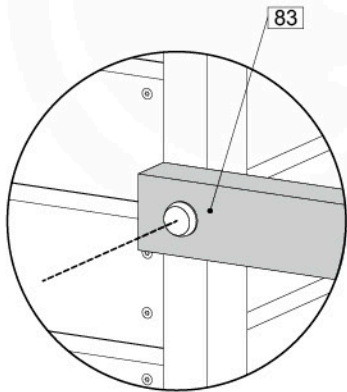
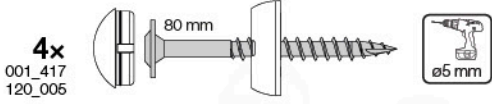
12



13

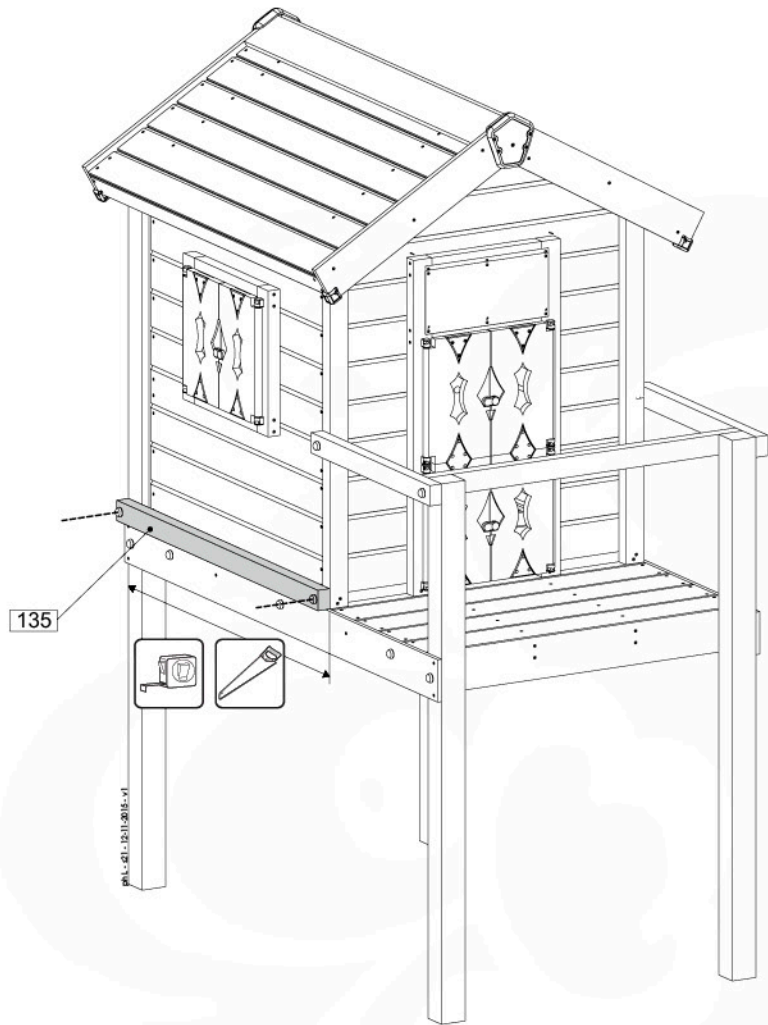
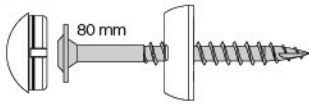


14



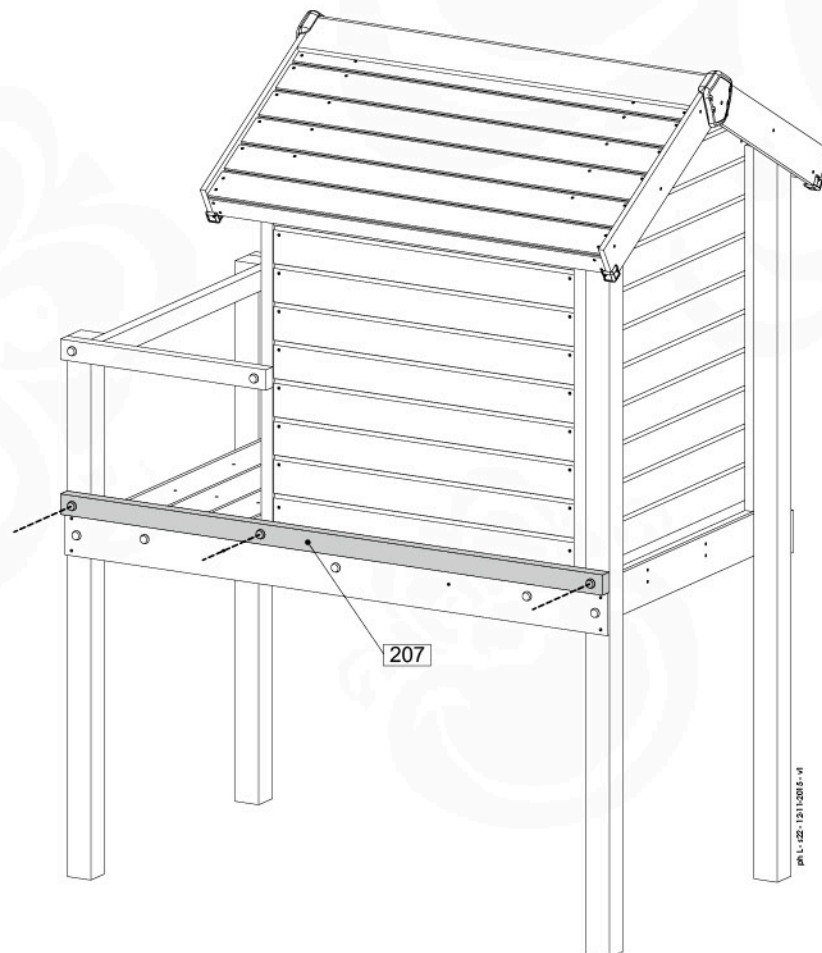
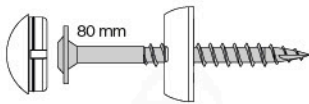
15a

2x
001_417
120_006

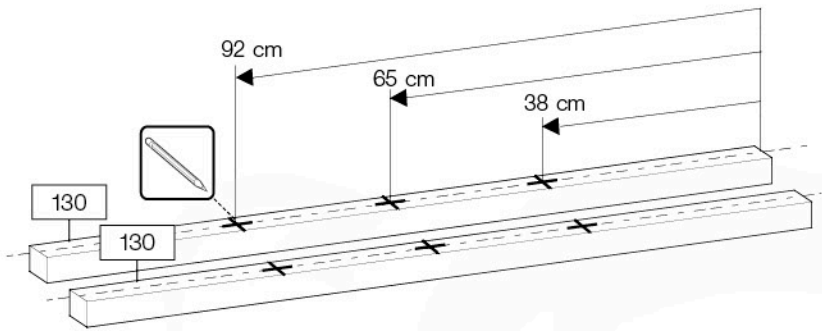


15b

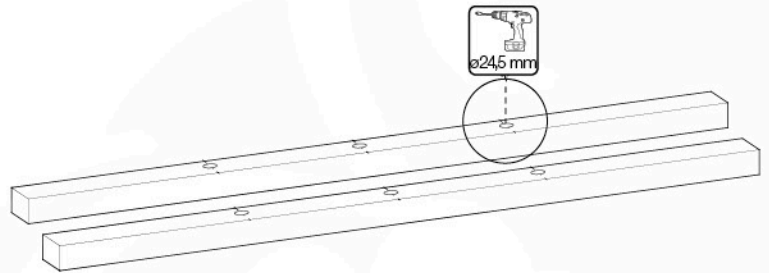
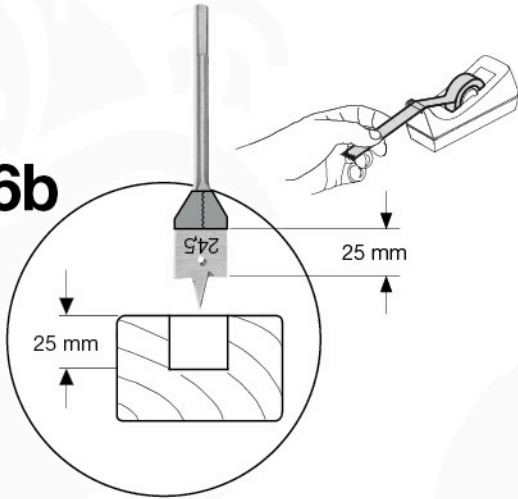
3x
001_417
120_006



16a



16b

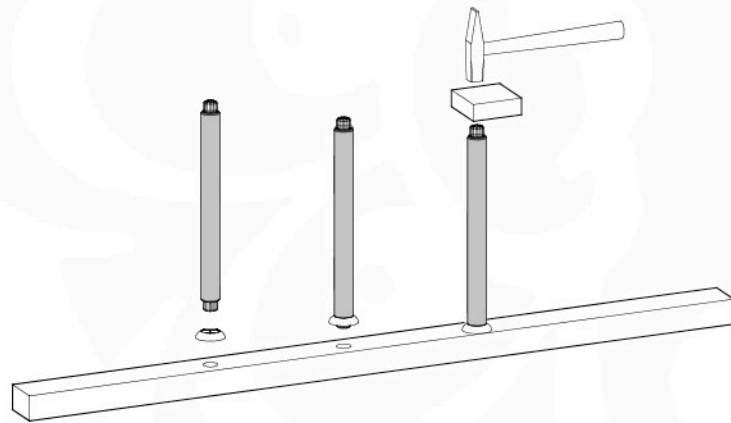


16c

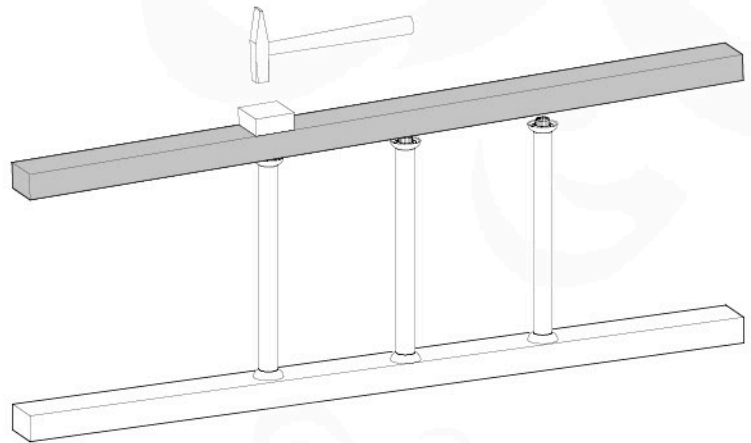
6x
022_835



3x
005_03x

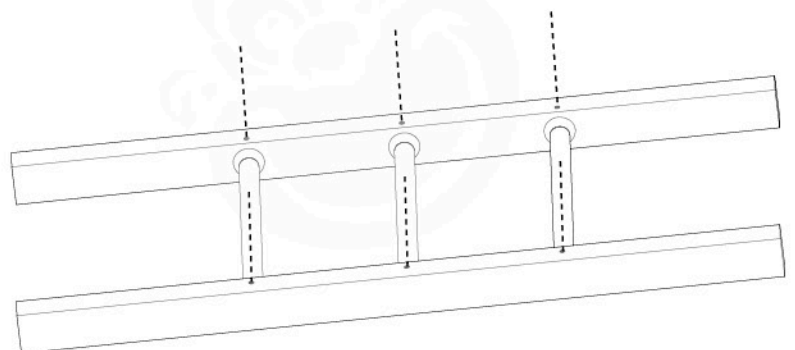
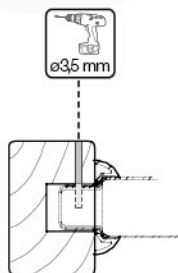


16d

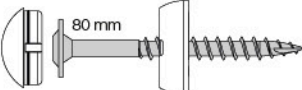




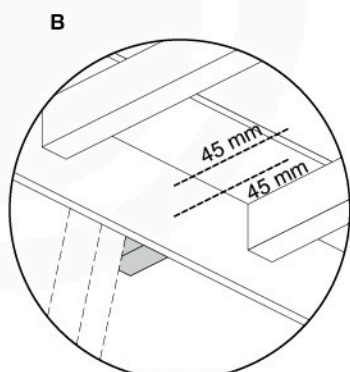
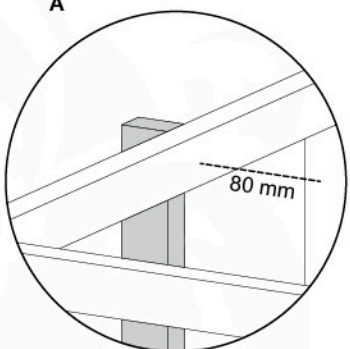
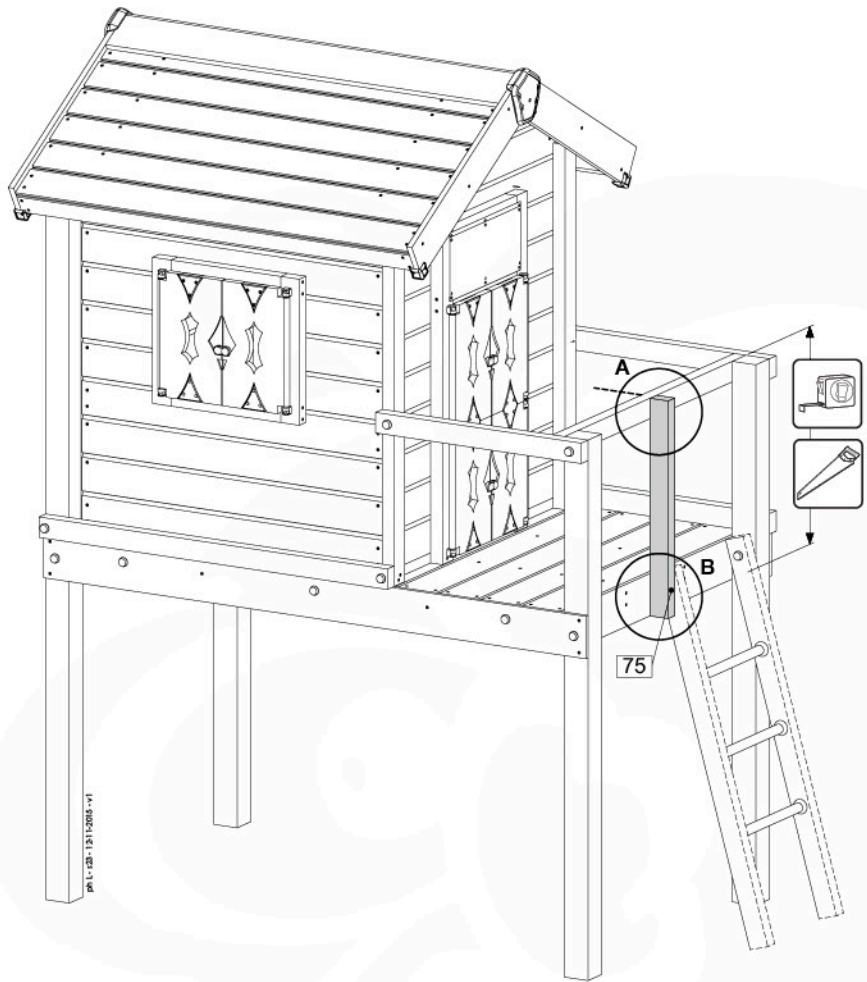
16e

6x
002_220

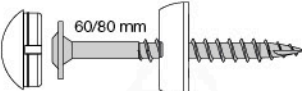



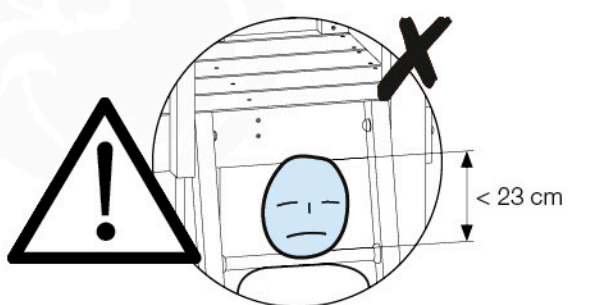
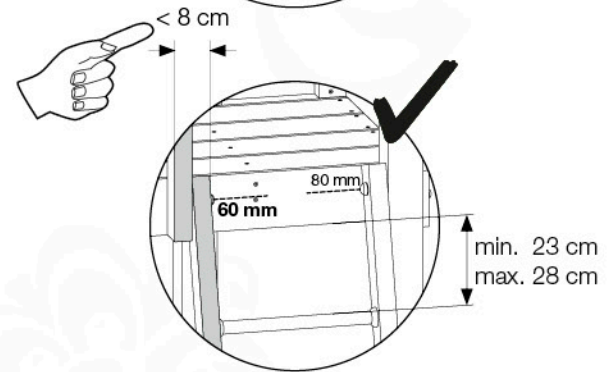
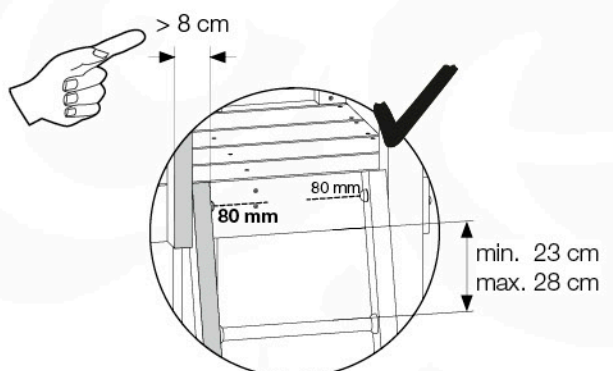
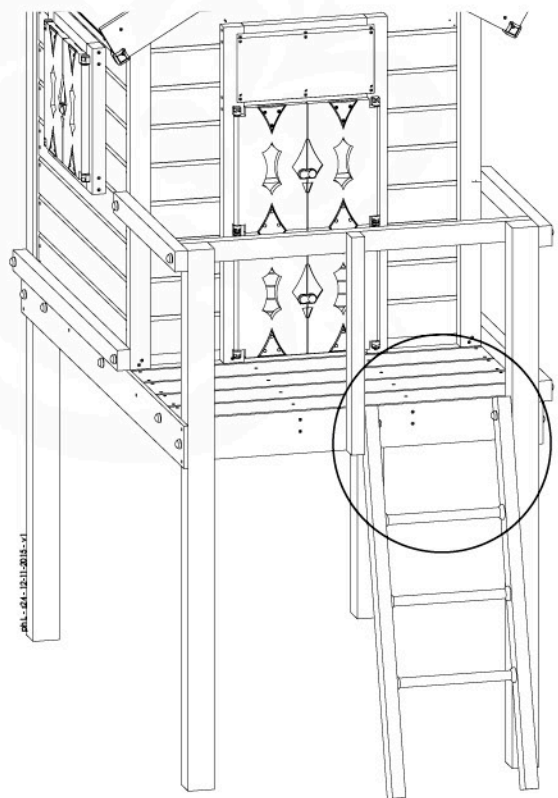
17

- 1x 001_417 120_005 
- 2x 002_220 
-  ø5 mm



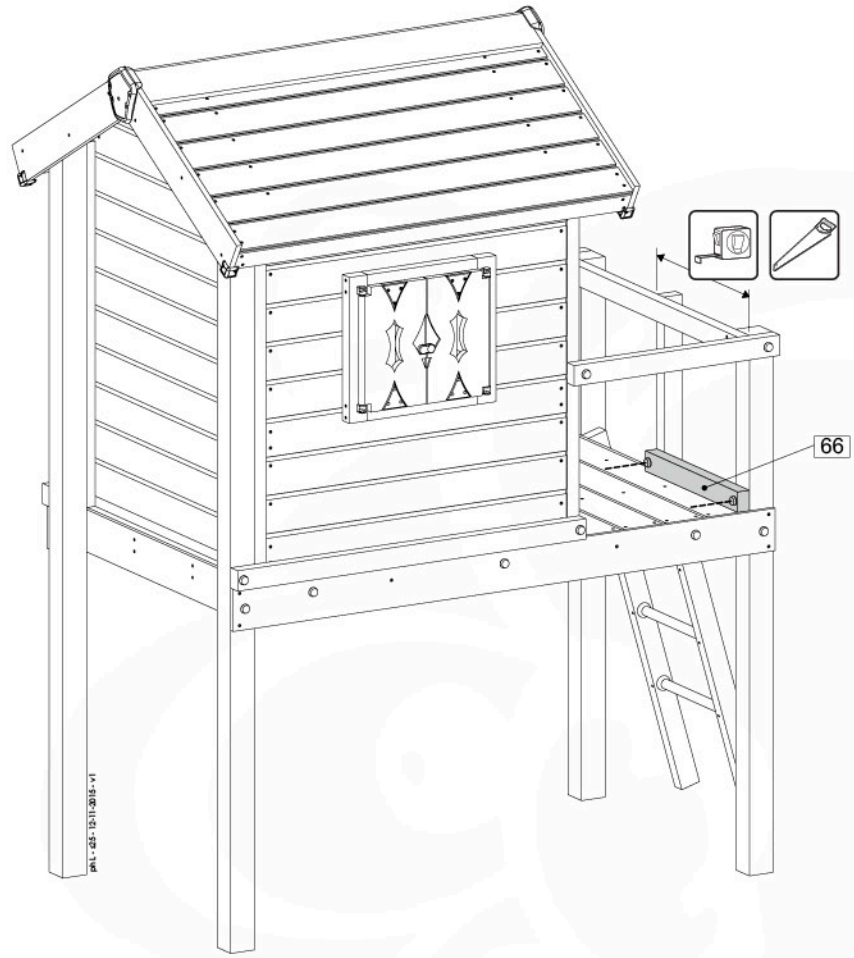
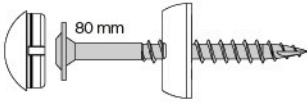
18

- 3x 001_411/001_417 120_006 
-  ø5 mm



19

2x
001_417
120_005

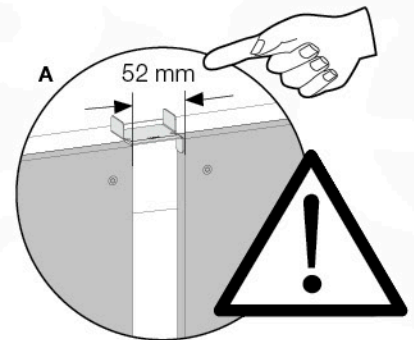
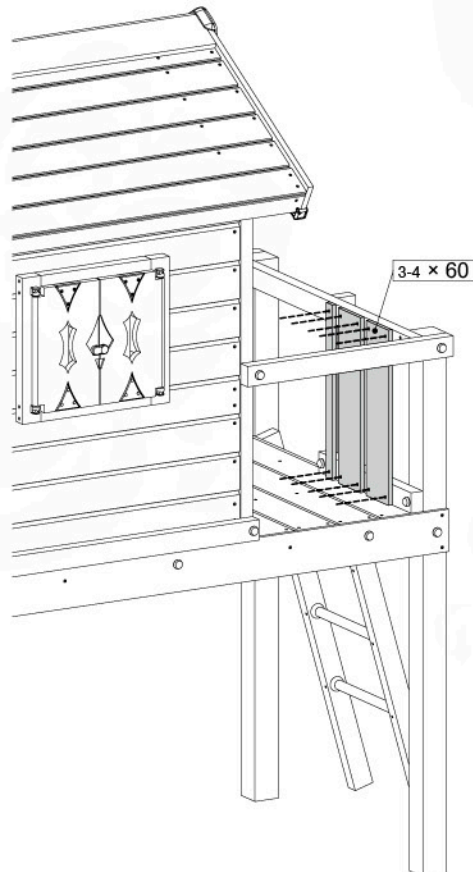
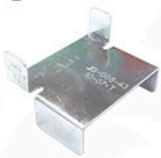


20a

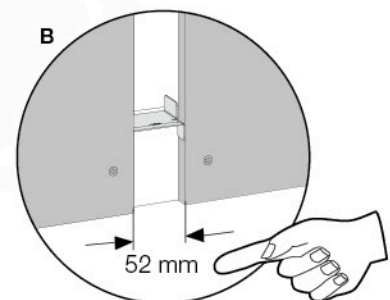
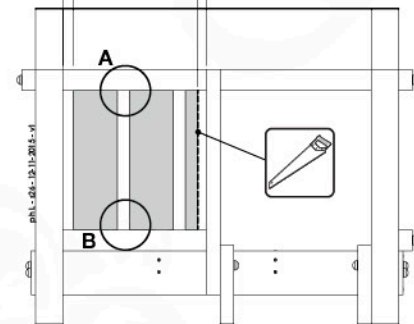
12 - 16x
002_220



2x
008_043



26 - 52 mm 0 - 52 mm

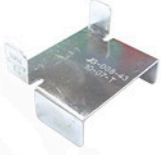


20b

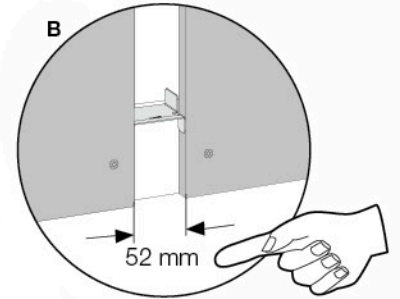
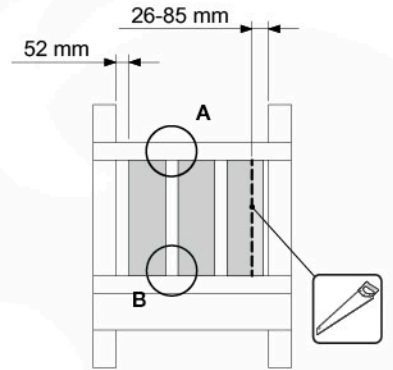
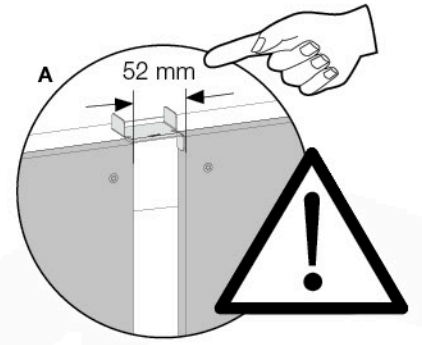
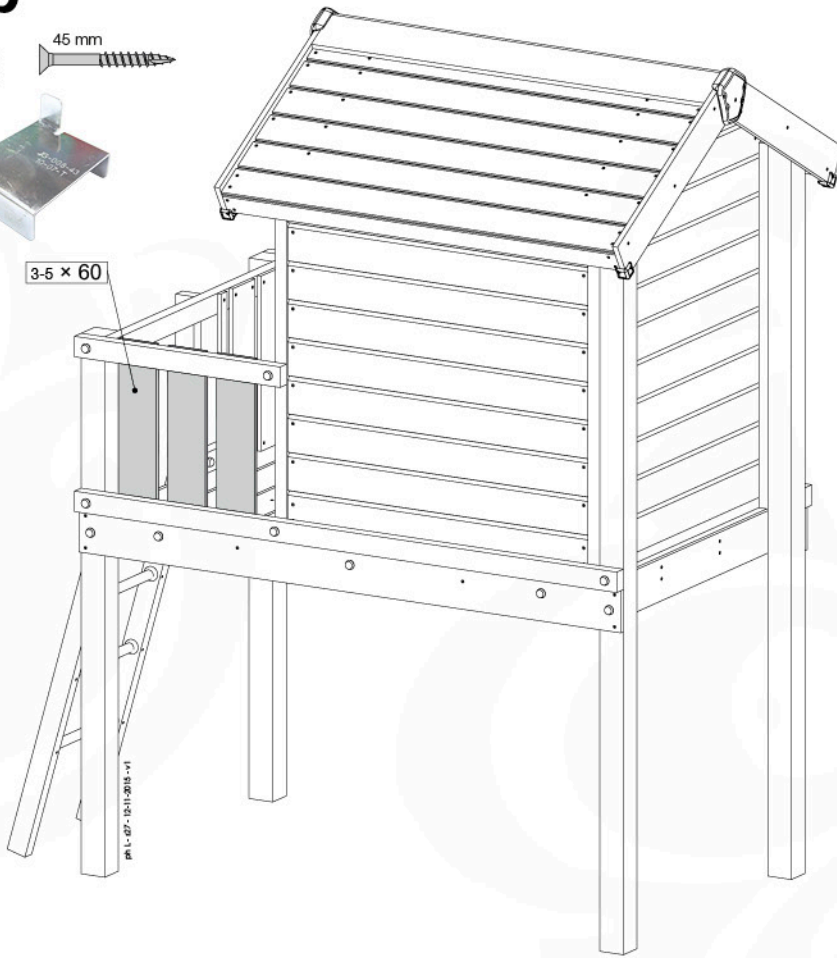
12 - 20x
002_220



2x
008_043



3-5 x 60



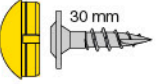
21

4x
002_223

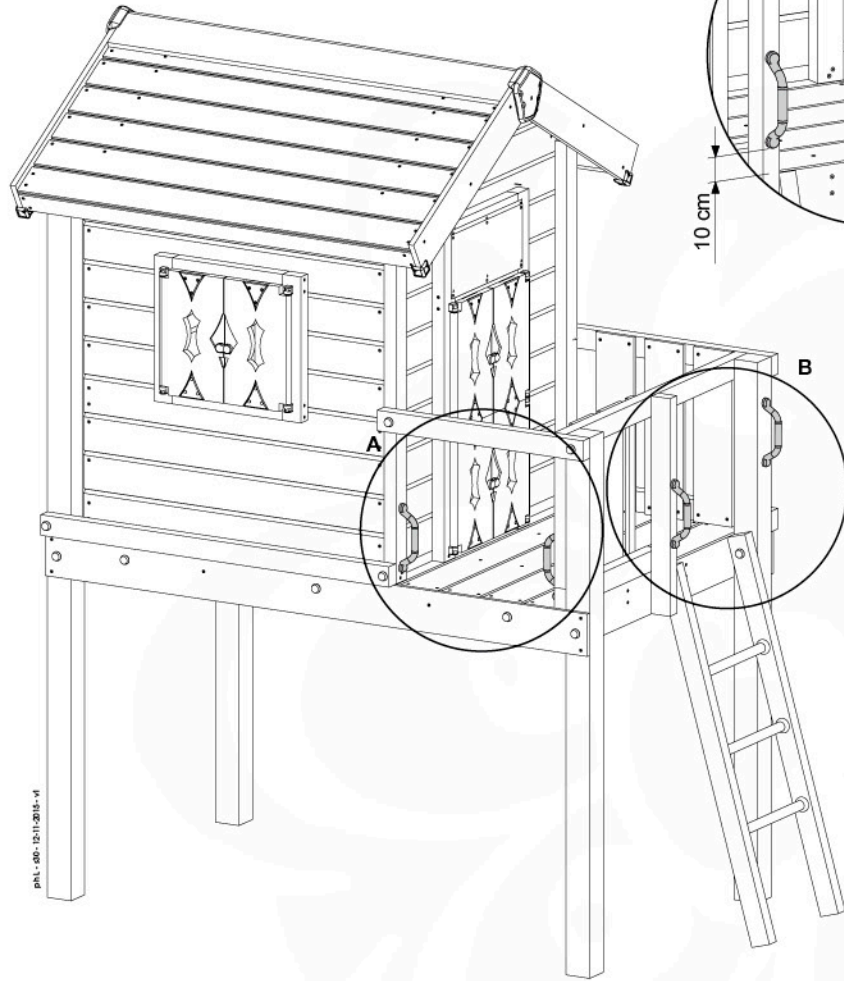
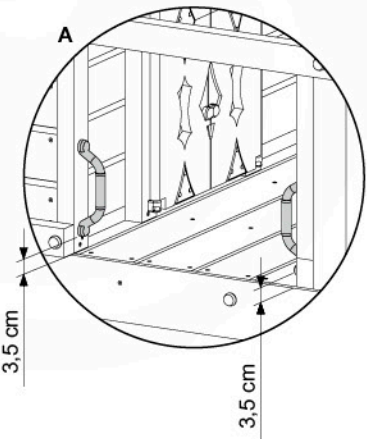


22

8x
022_845
001_404



4x
022_320

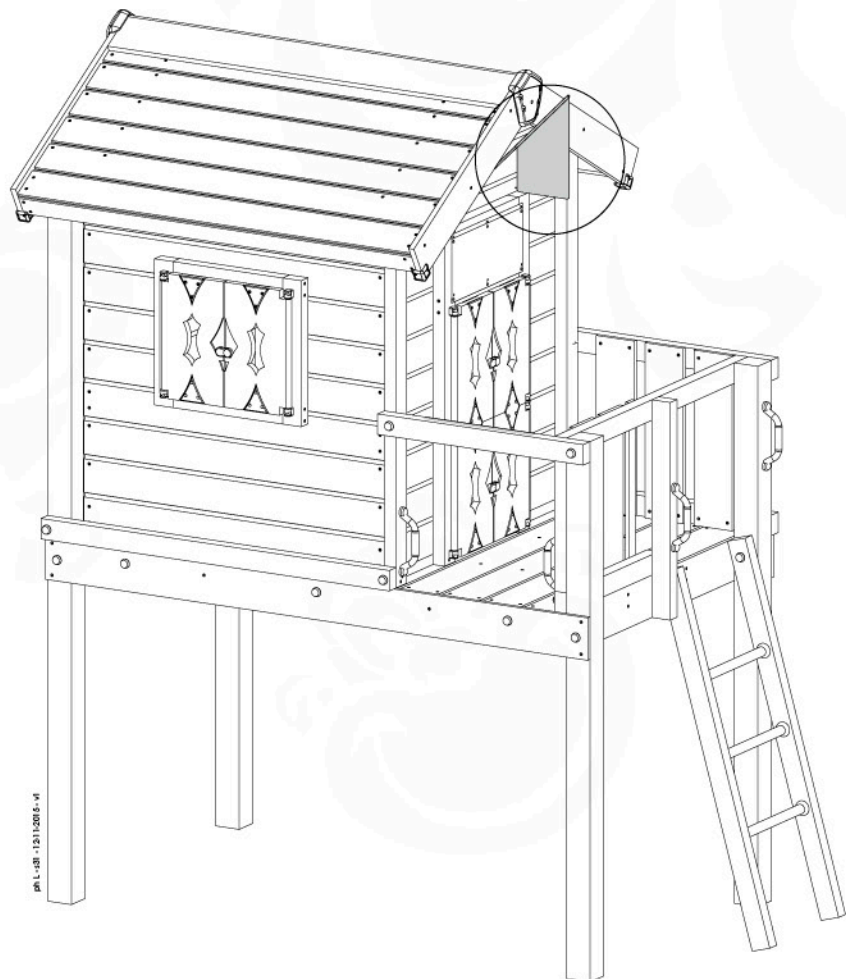


23a

3x
002_041



1x
120_024

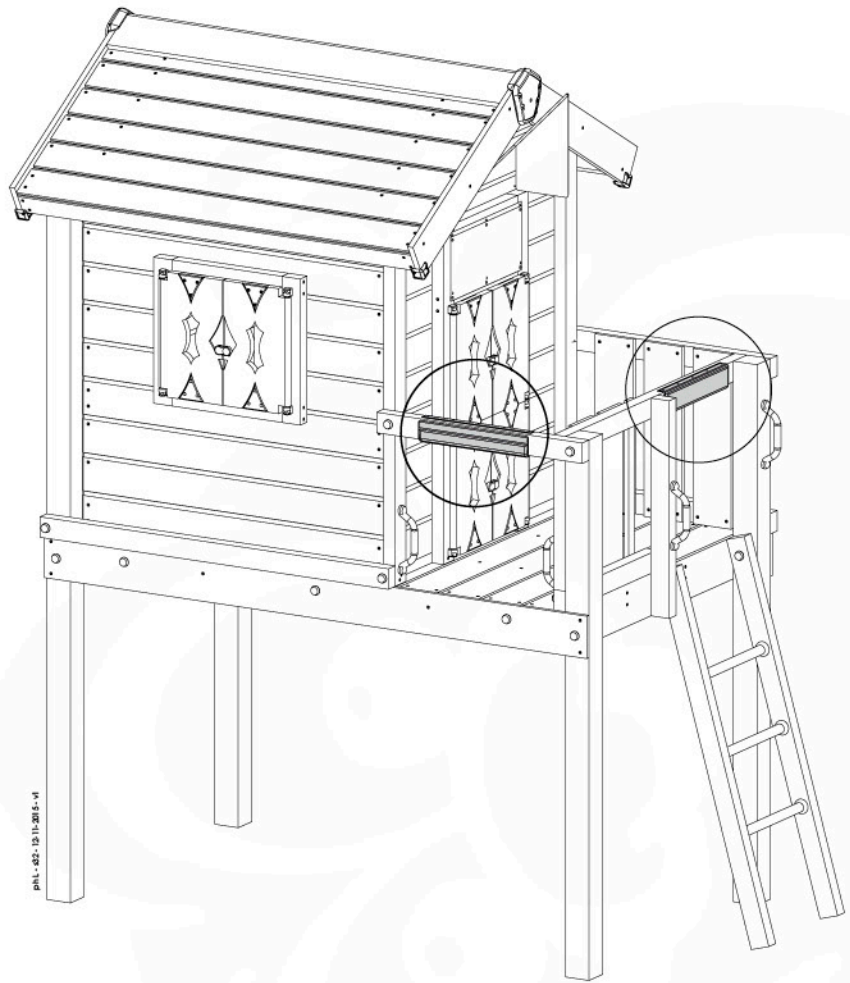
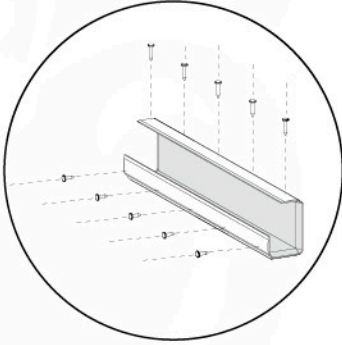
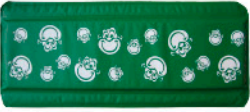


23b

20x
000_101

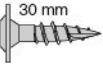


2x
123_200



24

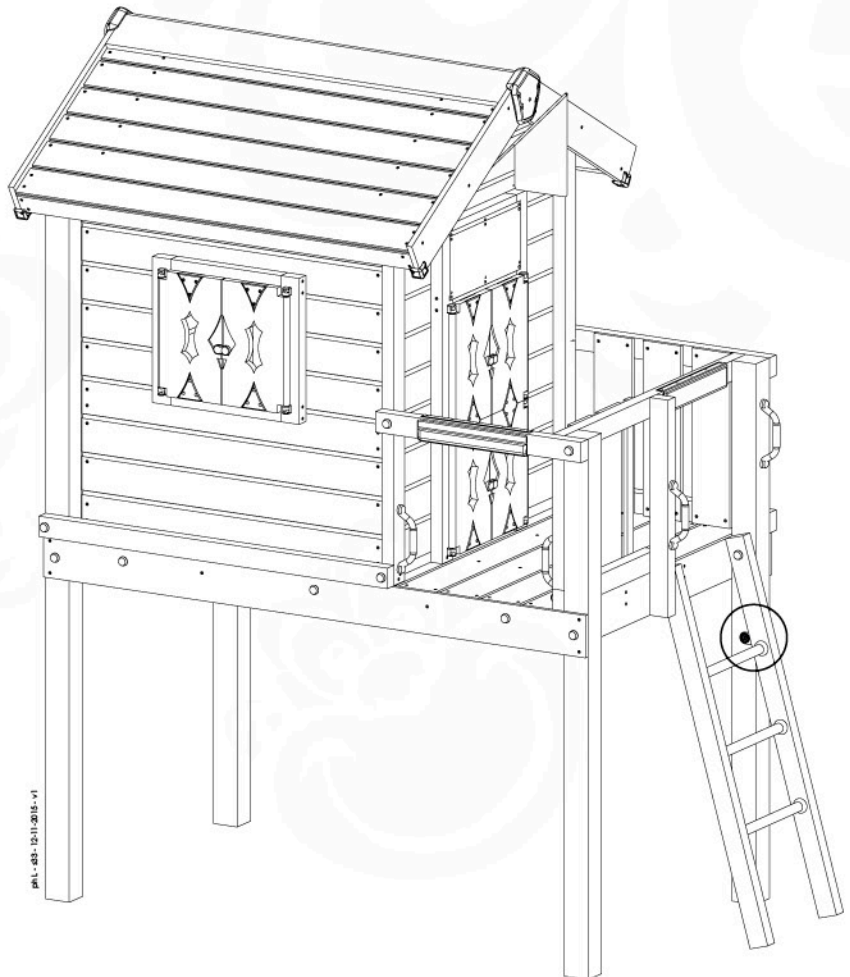
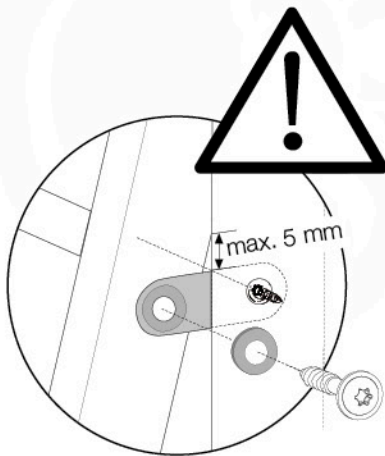
2x
001_404
023_042



Ø19 mm

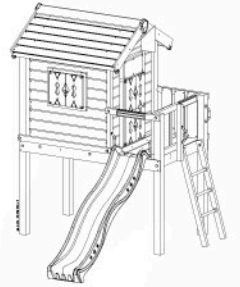
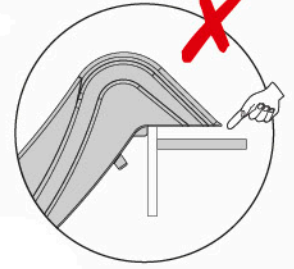
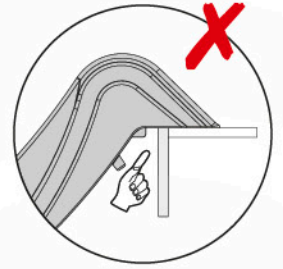
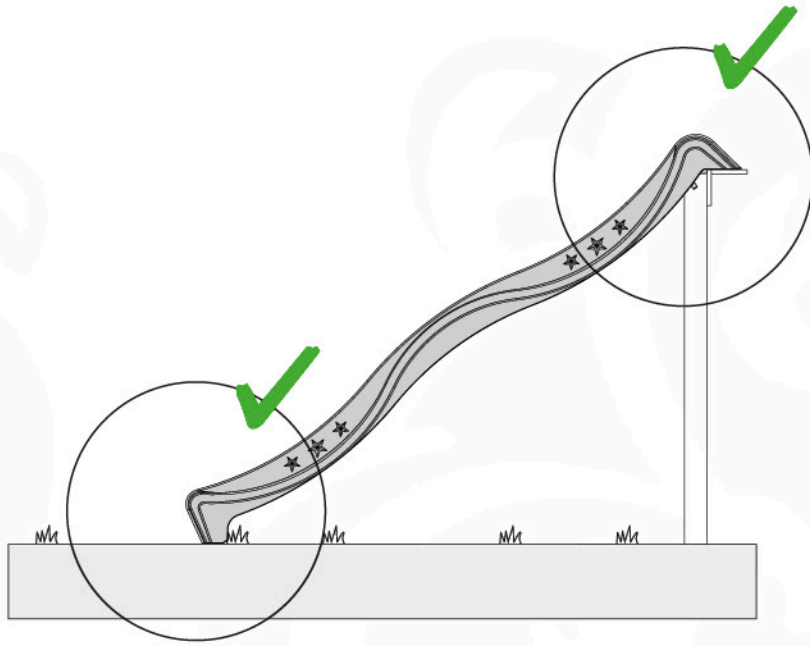
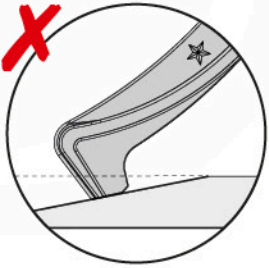
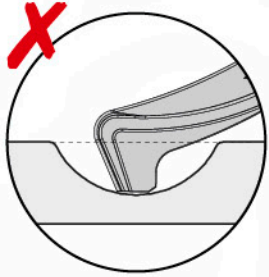


1x
005_514

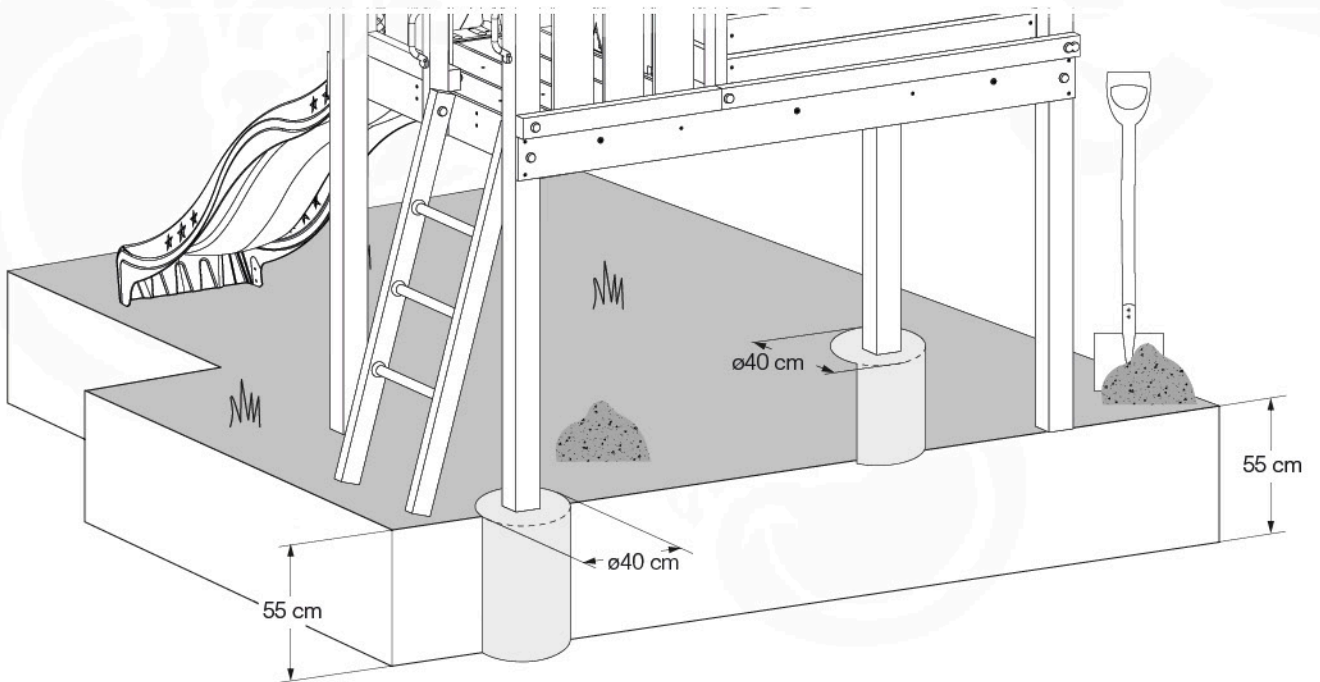


25

1x
324_000

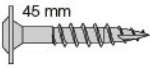


26

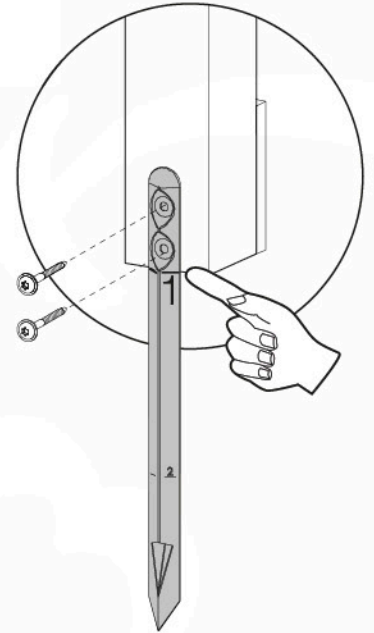
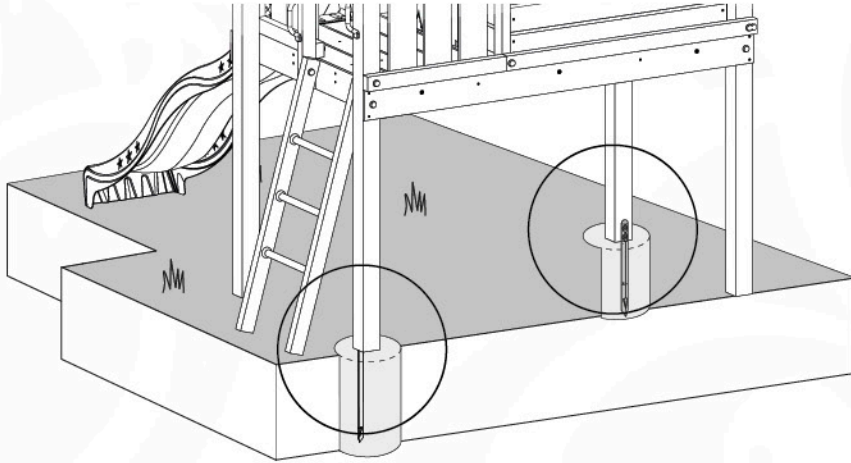


27

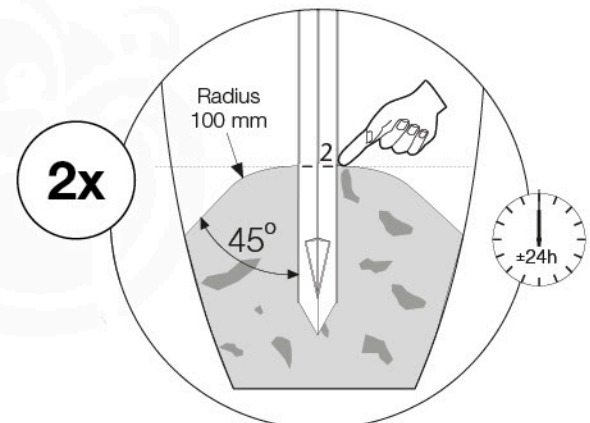
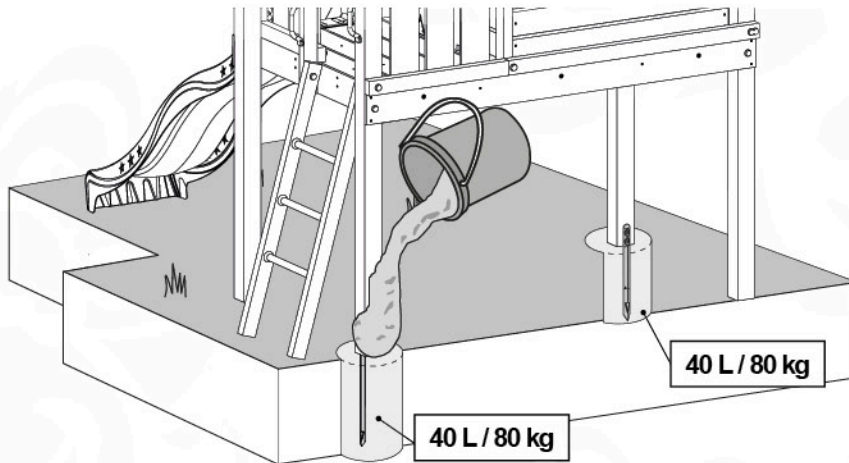
4x
001_406



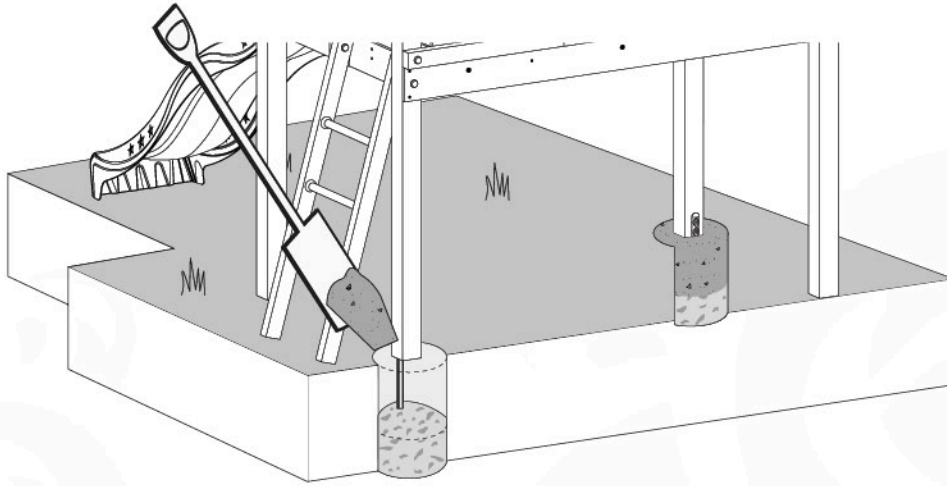
2x
005_050



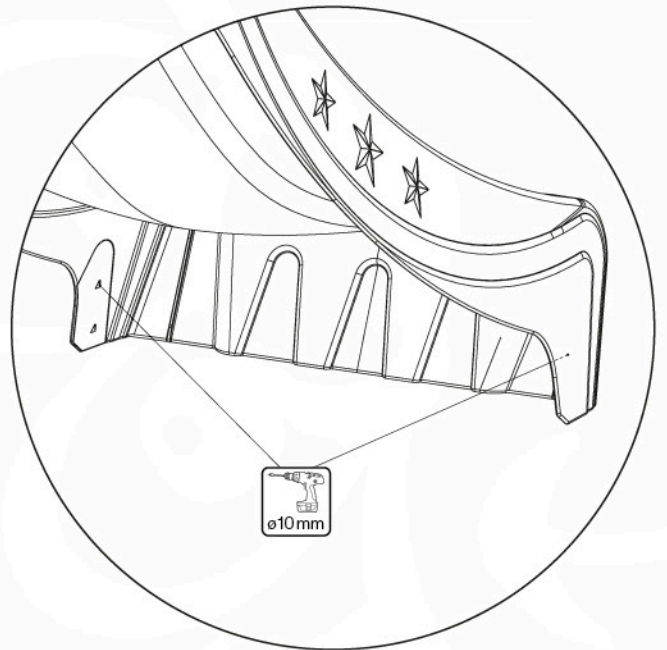
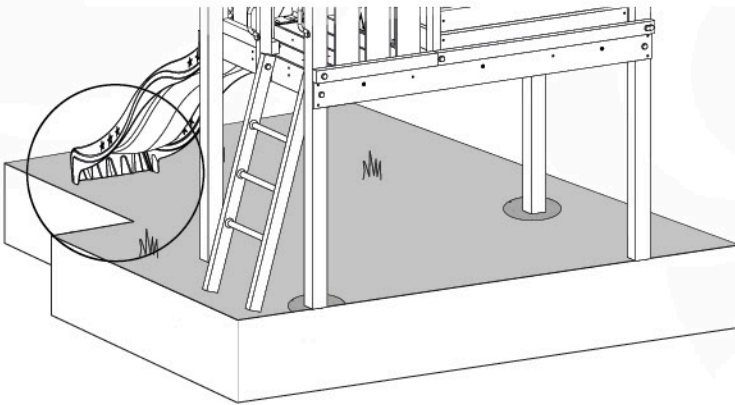
28



29



30a

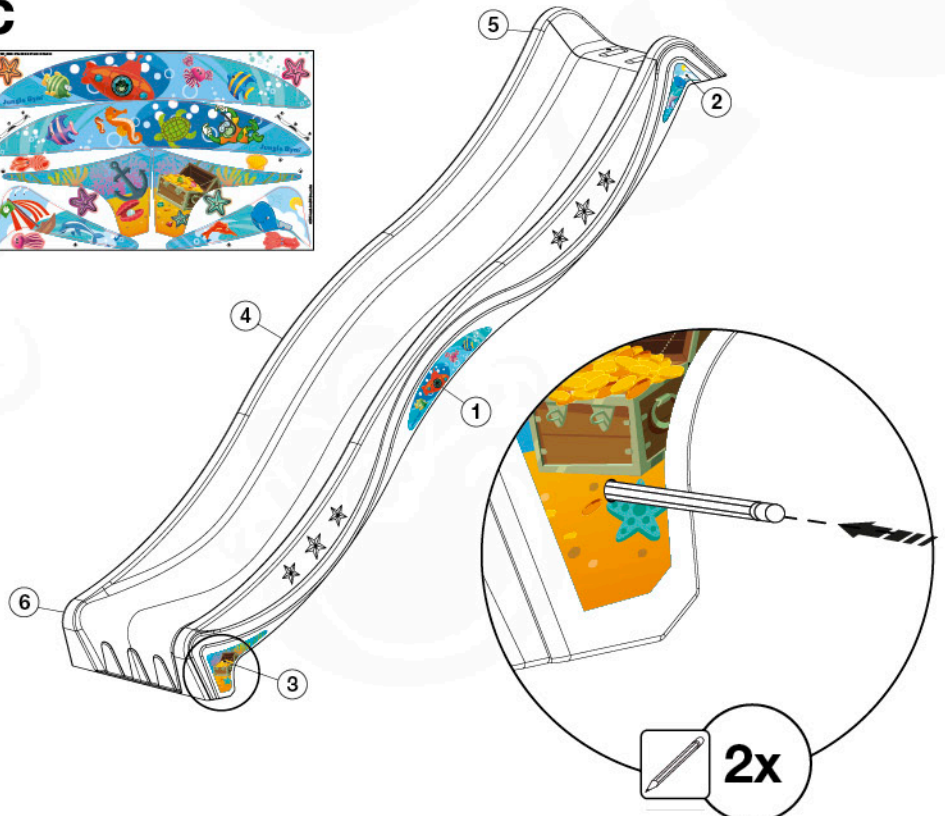


30b



30c

1x
025_101



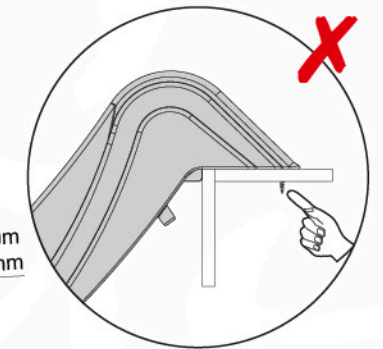
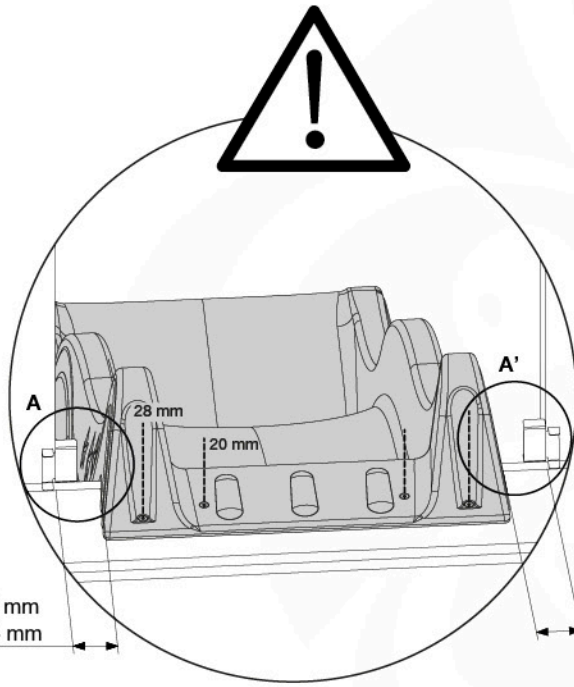
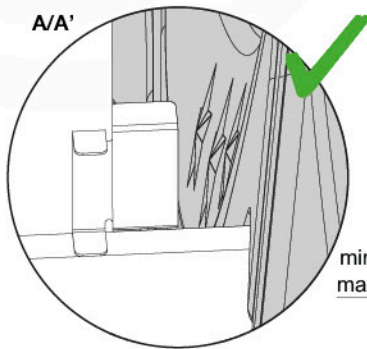
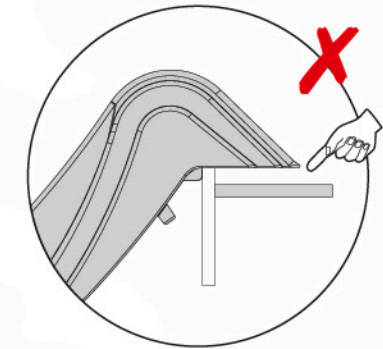
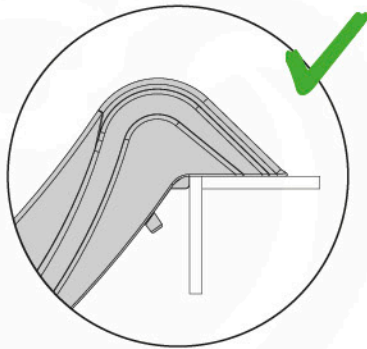
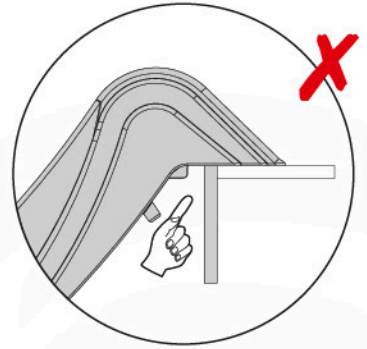
30d

2x
002_308

20 mm

2x
002_218

28 mm



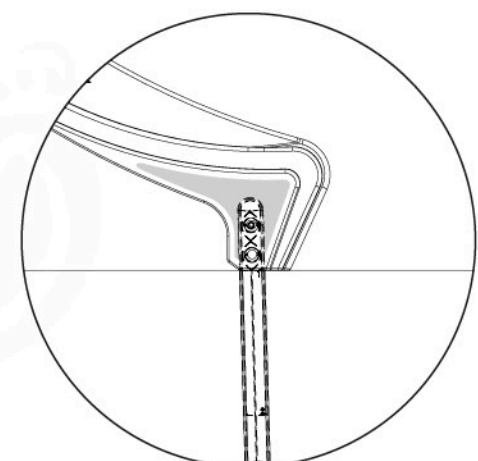
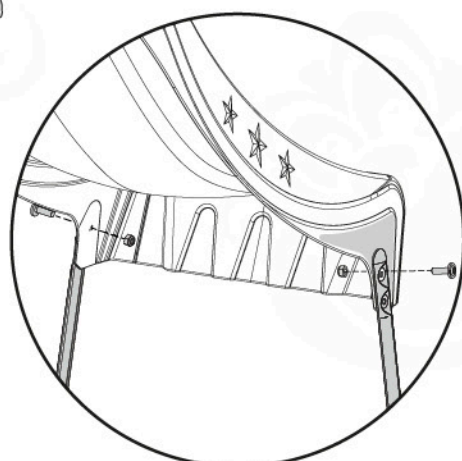
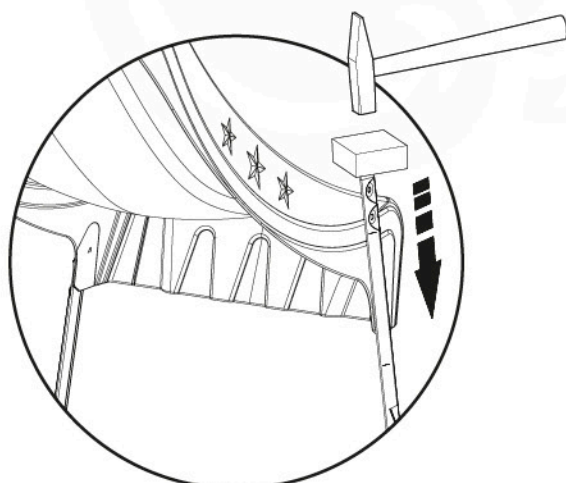
30e

2x
001_100
004_010

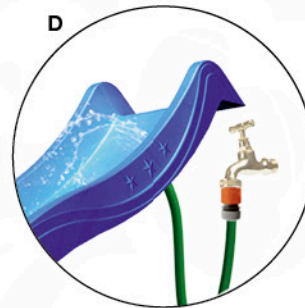
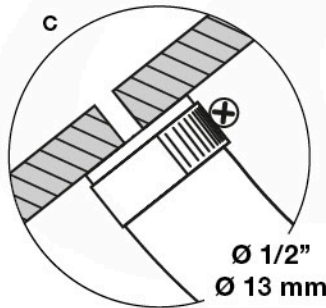
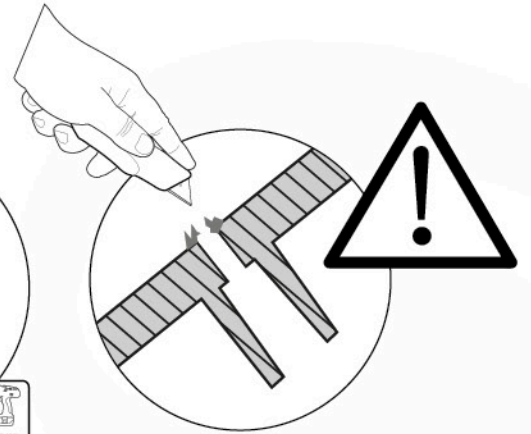
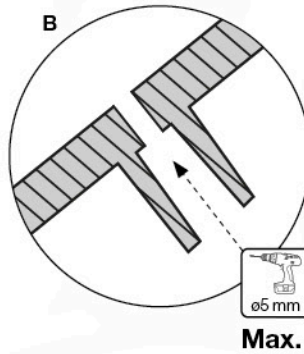
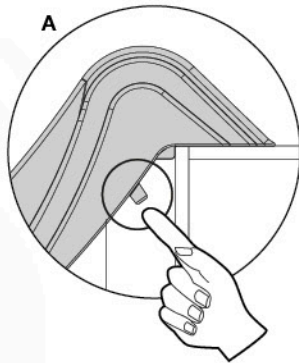
18 mm

M8

2x
006_050

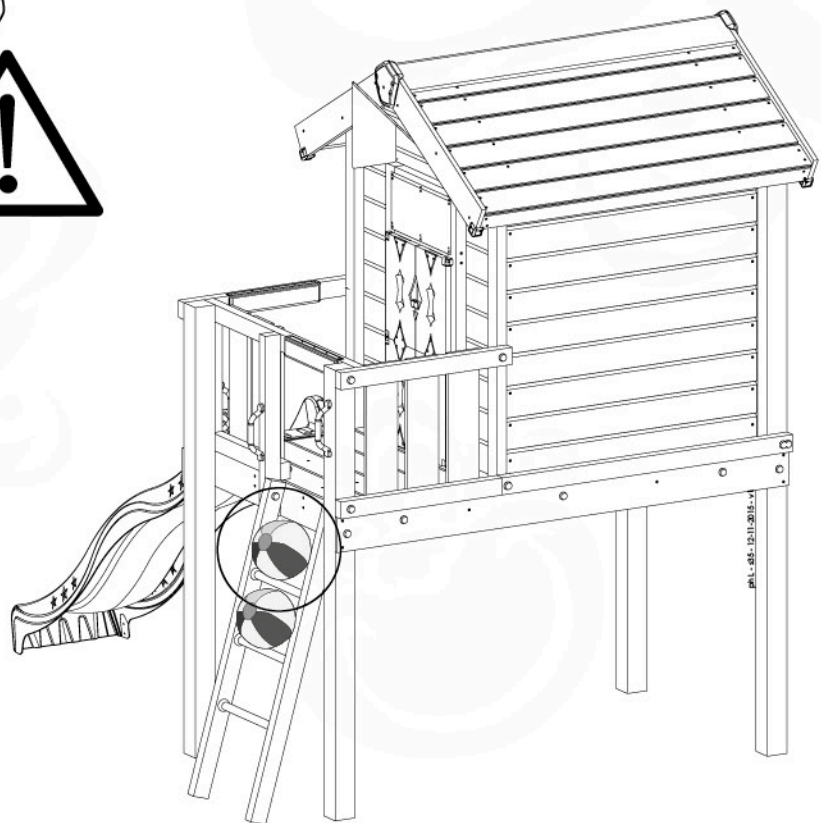
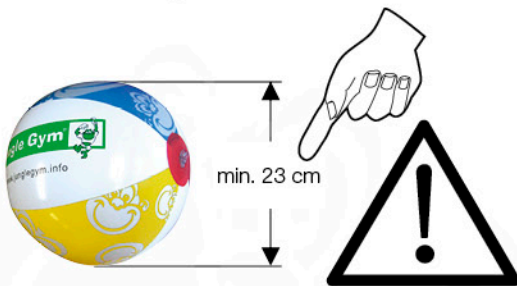


31 Extra



32 Safety Check

1x
021_107



33 Product Identification

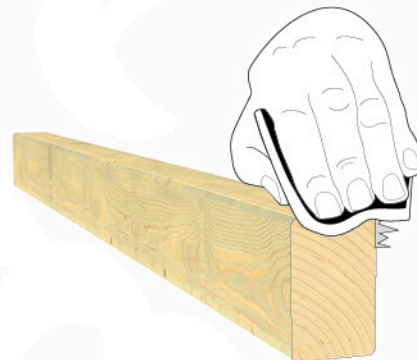
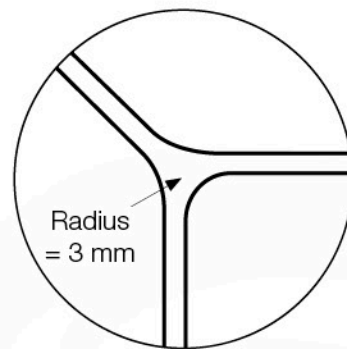
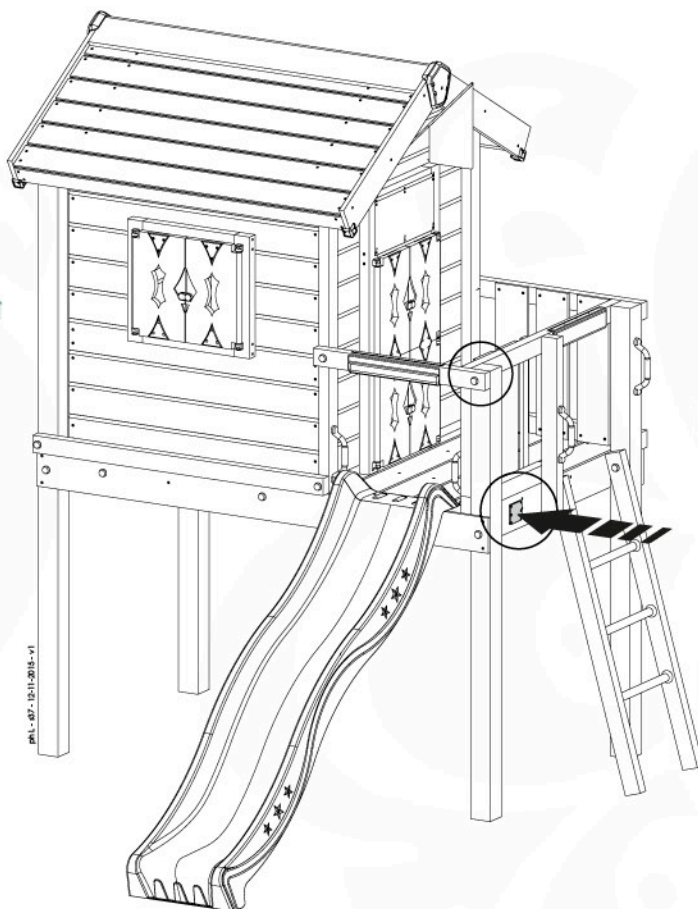
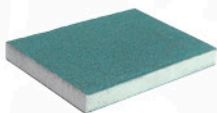
6x
002_041



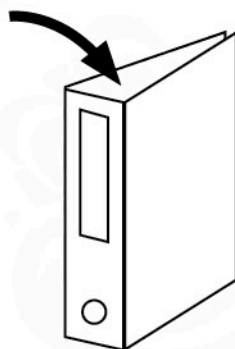
1x



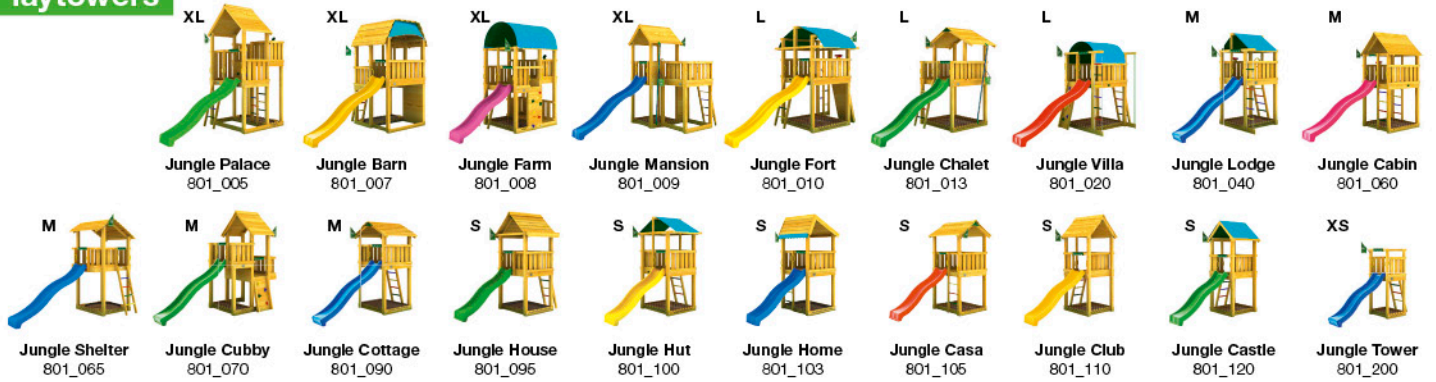
1x
022_910



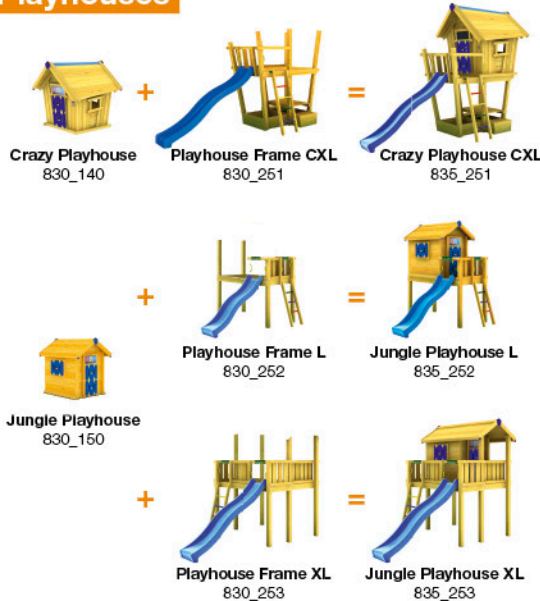
34



Playtowers



Playhouses



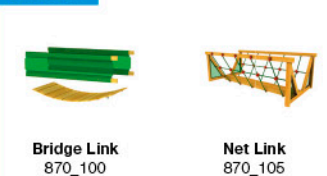
Modules



Swings



Links



Accessories

