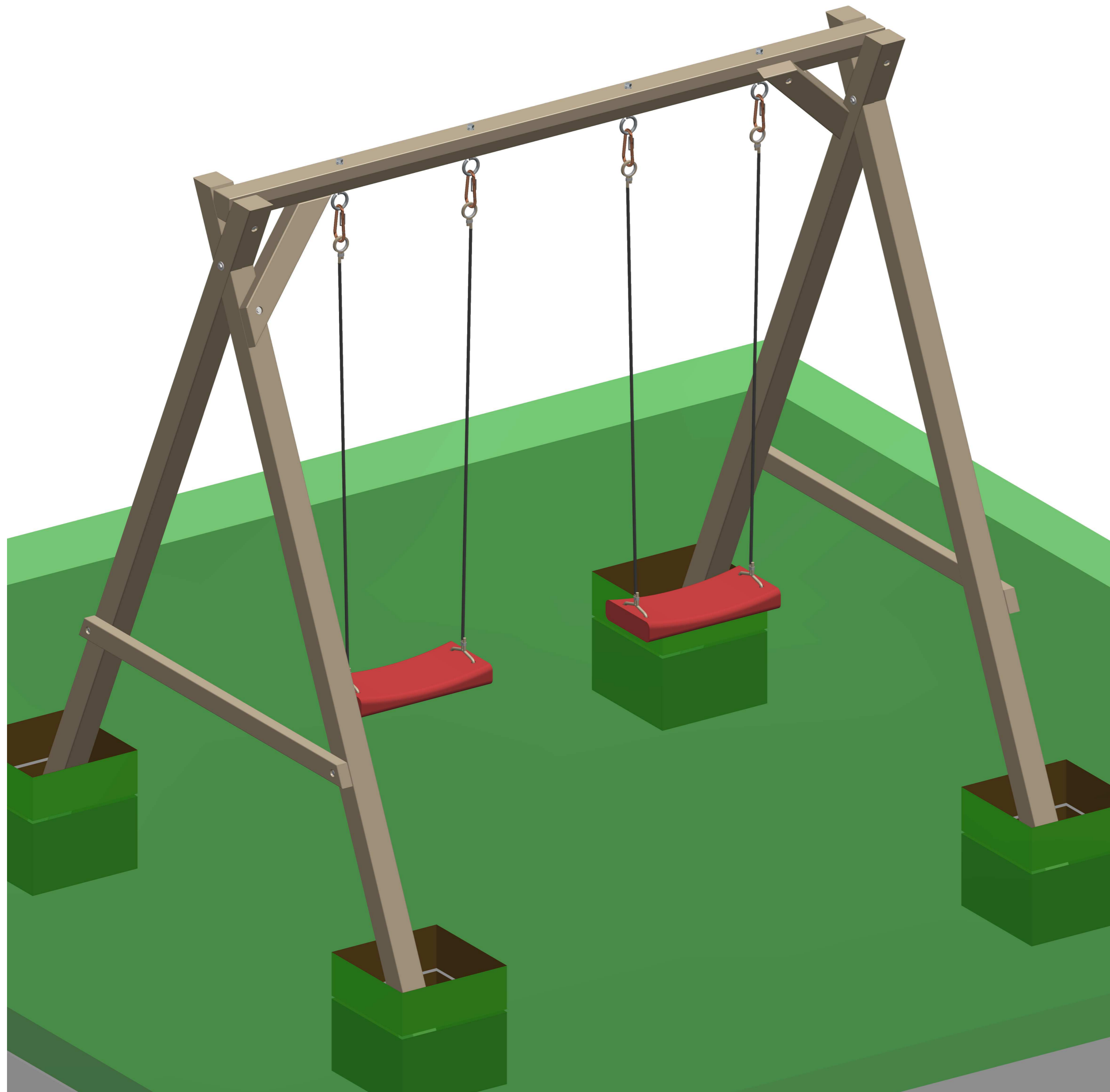


LASTEKIIK

2. KOHALINE



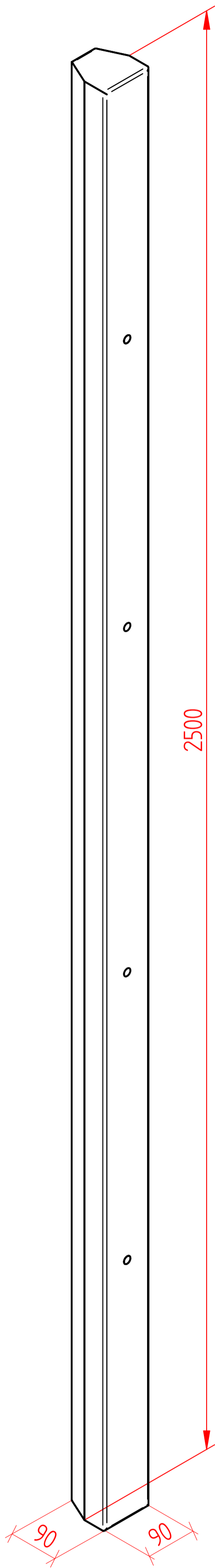
Ankurdamiseks vajaminevad tööriistad:

- ✓ Labidas;
- ✓ Kile vms millele laotada väljakaevatav pinnas.

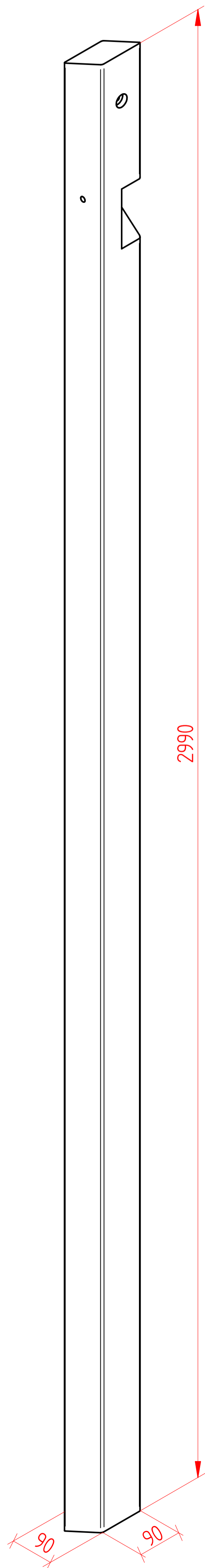
Montaažiks vajaminevad tööriistad:

- ✓ Akutrell;
- ✓ $\Phi 13$; $\Phi 17$ ja $\Phi 19$ padrunvõti / lehtvõti;
- ✓ Mõõdulint.

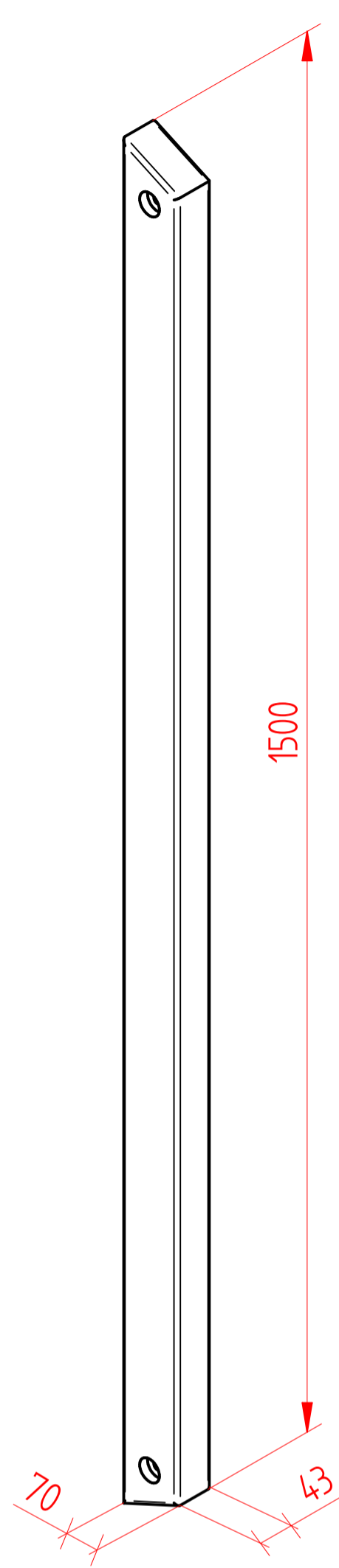
A.
Kiigepuu 90x90x2500
1 tk.



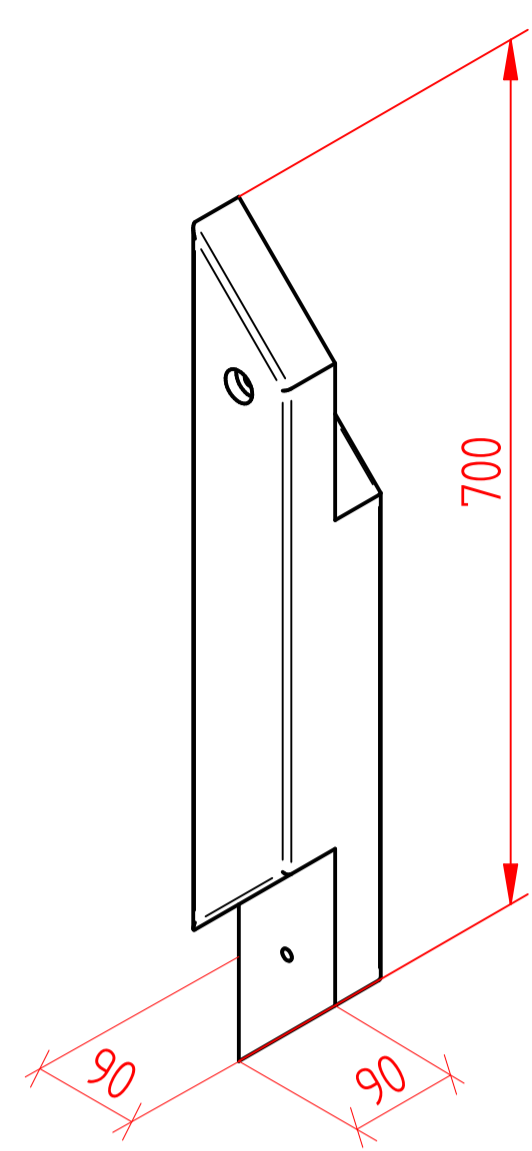
B1.
Tugipost 90x90x2990
4 tk.



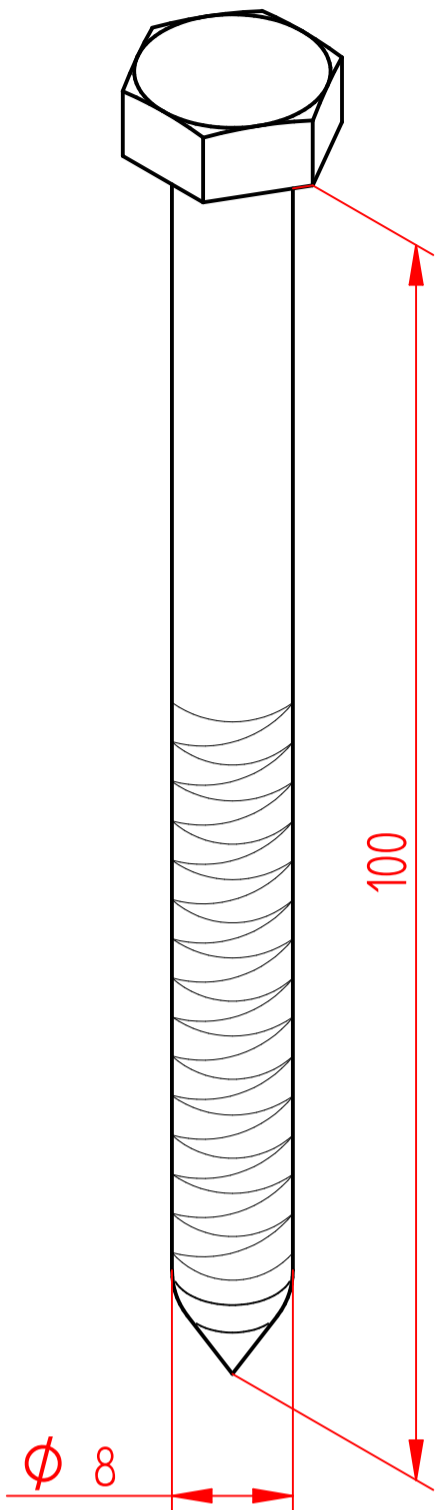
B2.
Rõhtpuu 43x70x1500
2 tk.



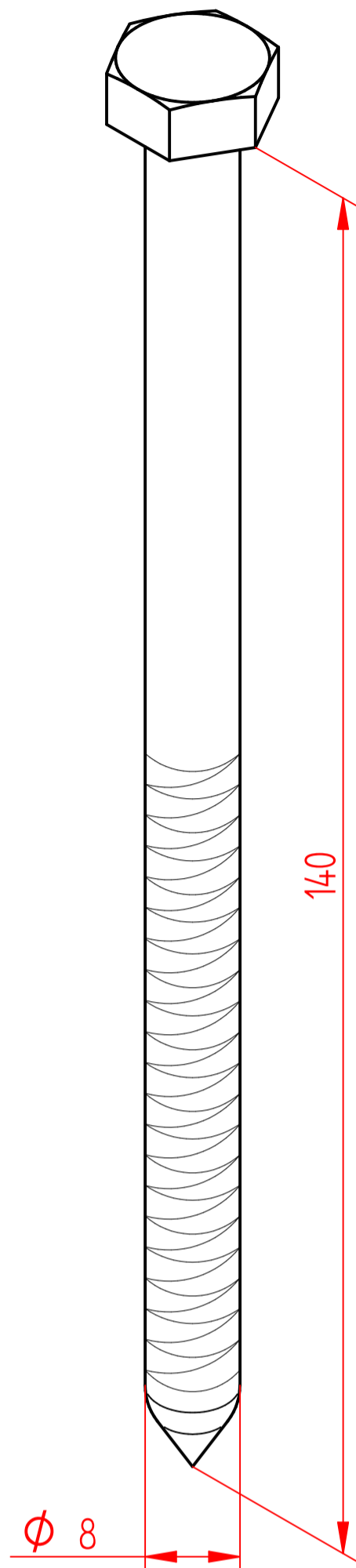
C.
Diagonaal 90x90x700
2 tk.



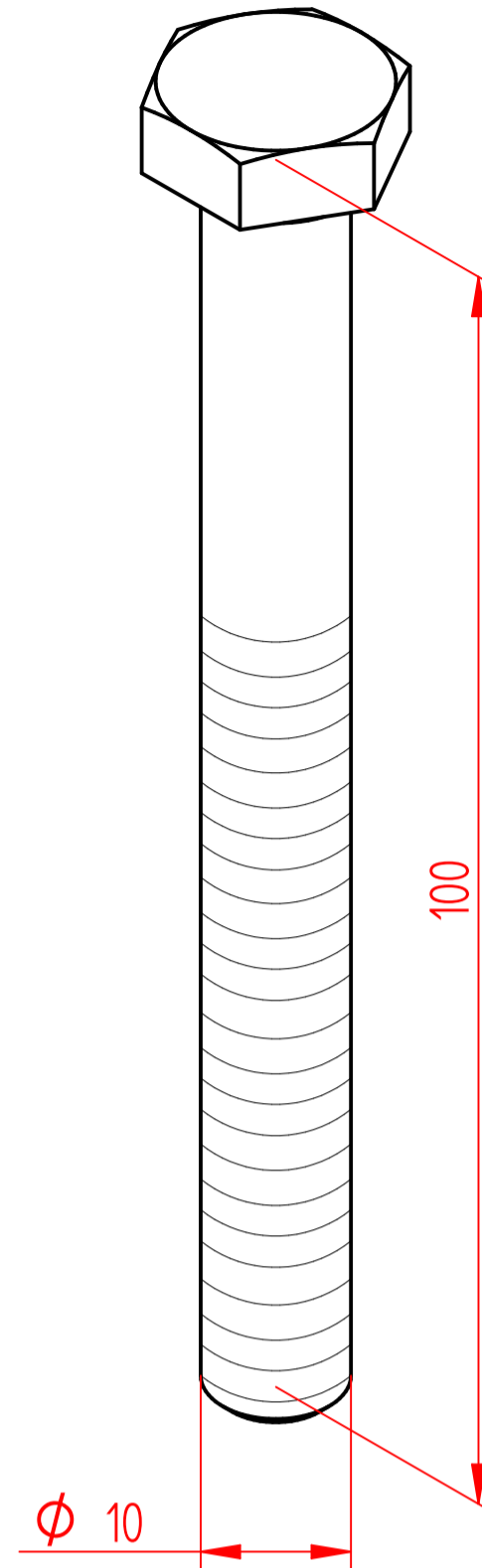
1.
Võtmekruvi 8x100
8 tk.



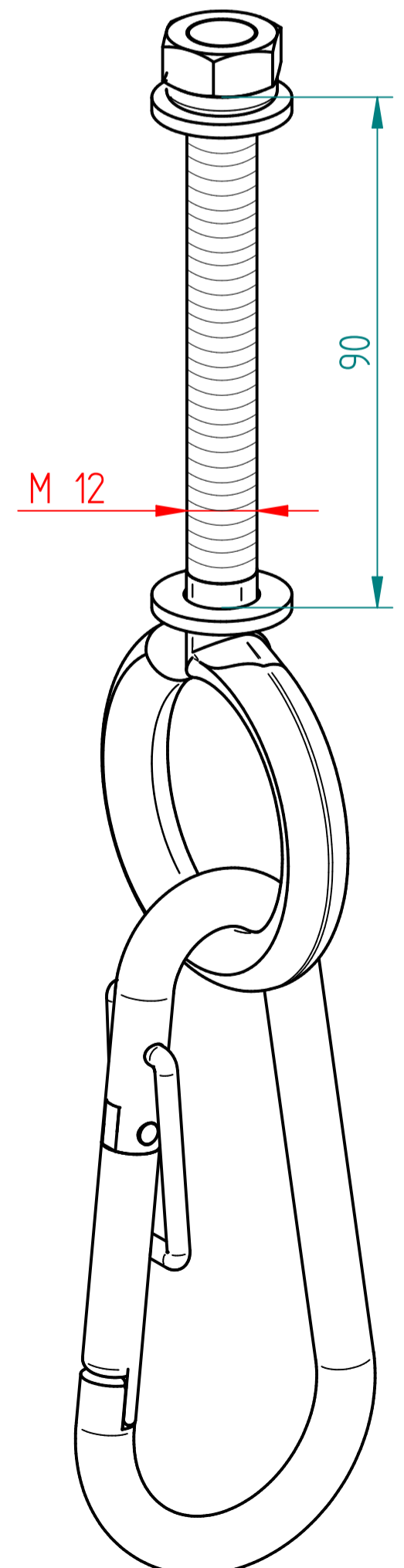
2.
Võtmekruvi 8x140
4 tk.



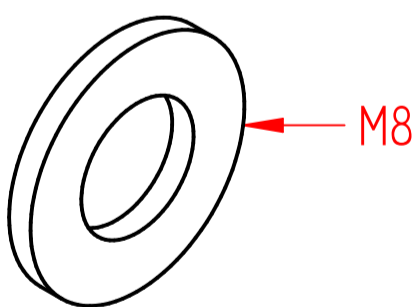
3.
Võtmepolt 10x100
2 tk.



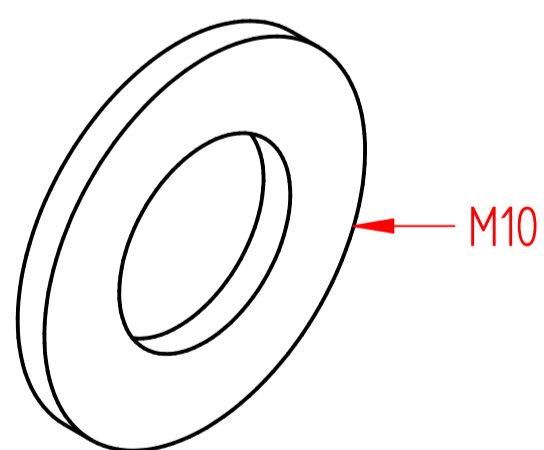
7.
Riputuskonks
4 tk.



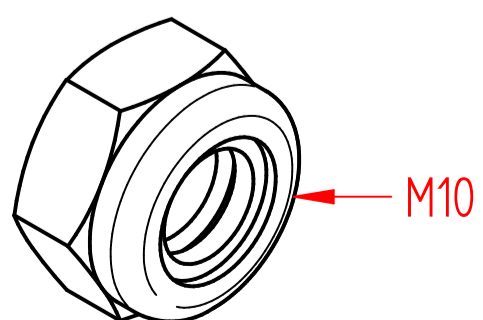
4.
Seib M8x25
12 tk.



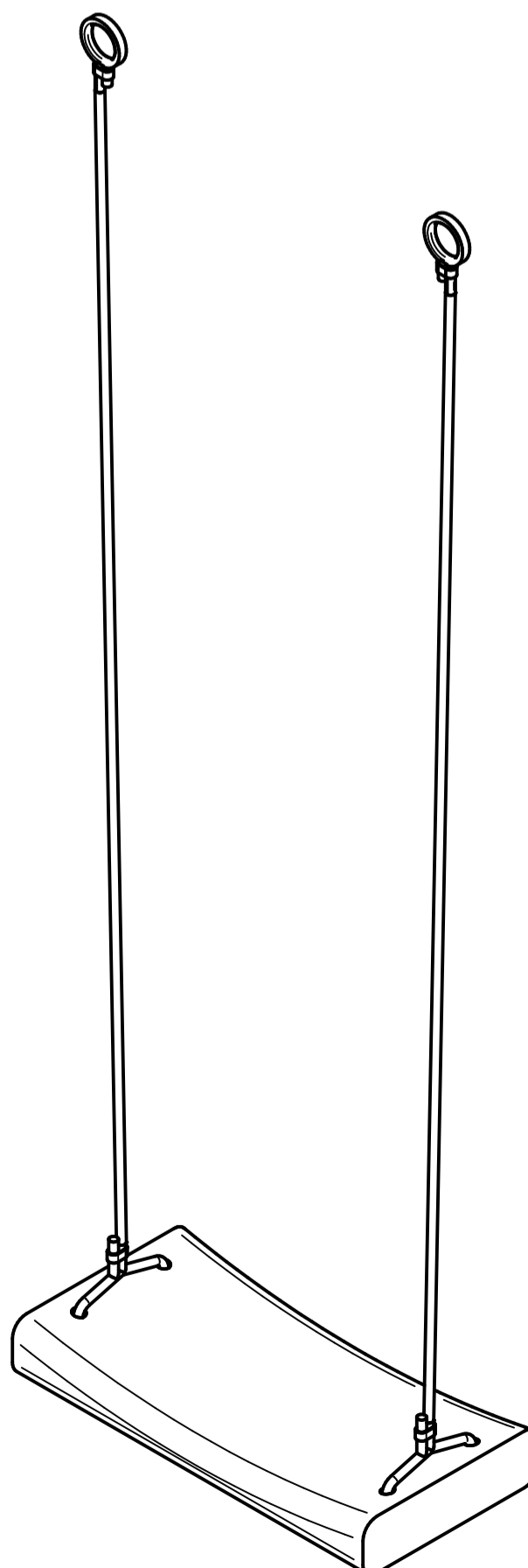
5.
Seib M10x30
4 tk.



6.
Lukkmutter M10
2 tk.



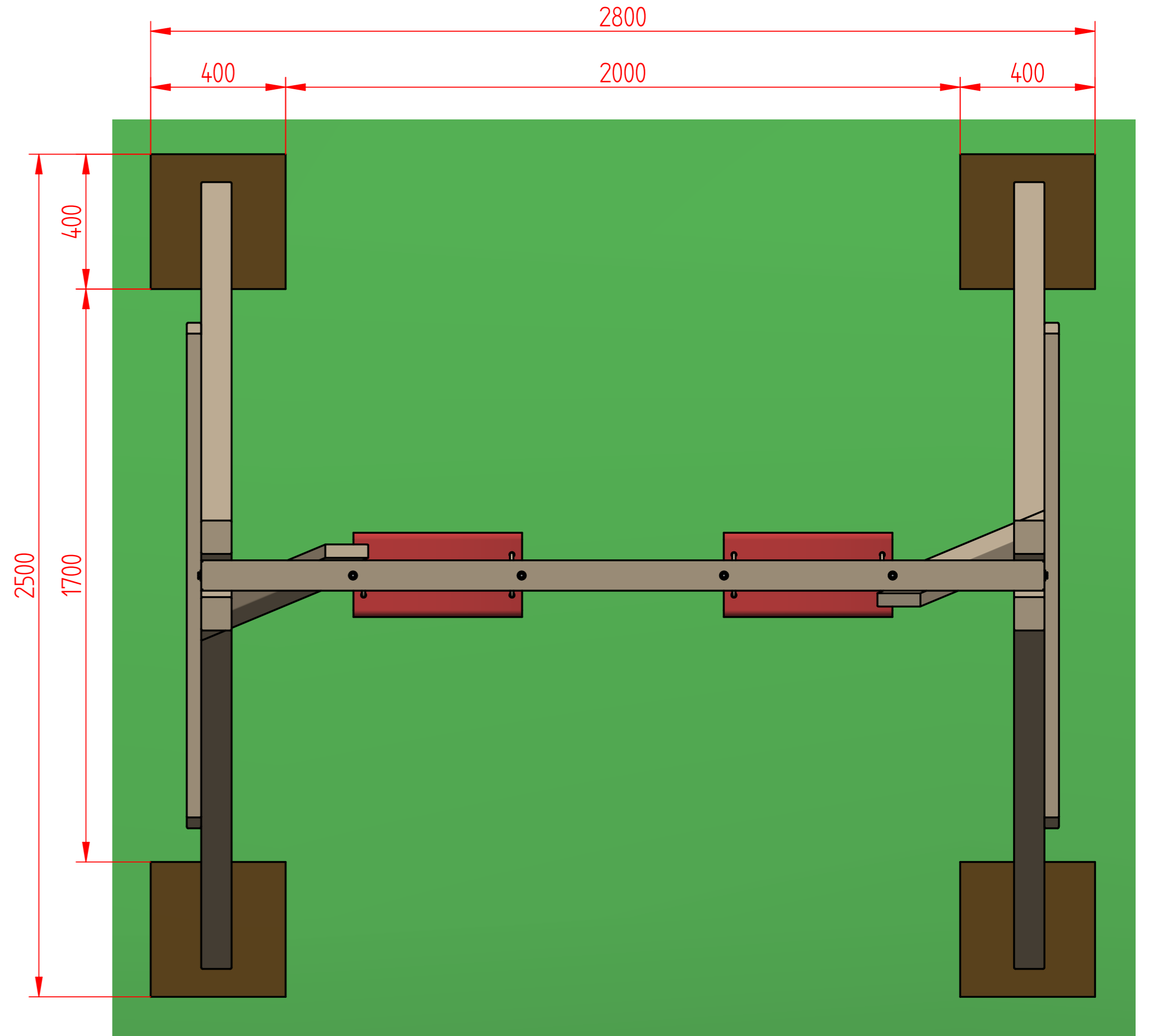
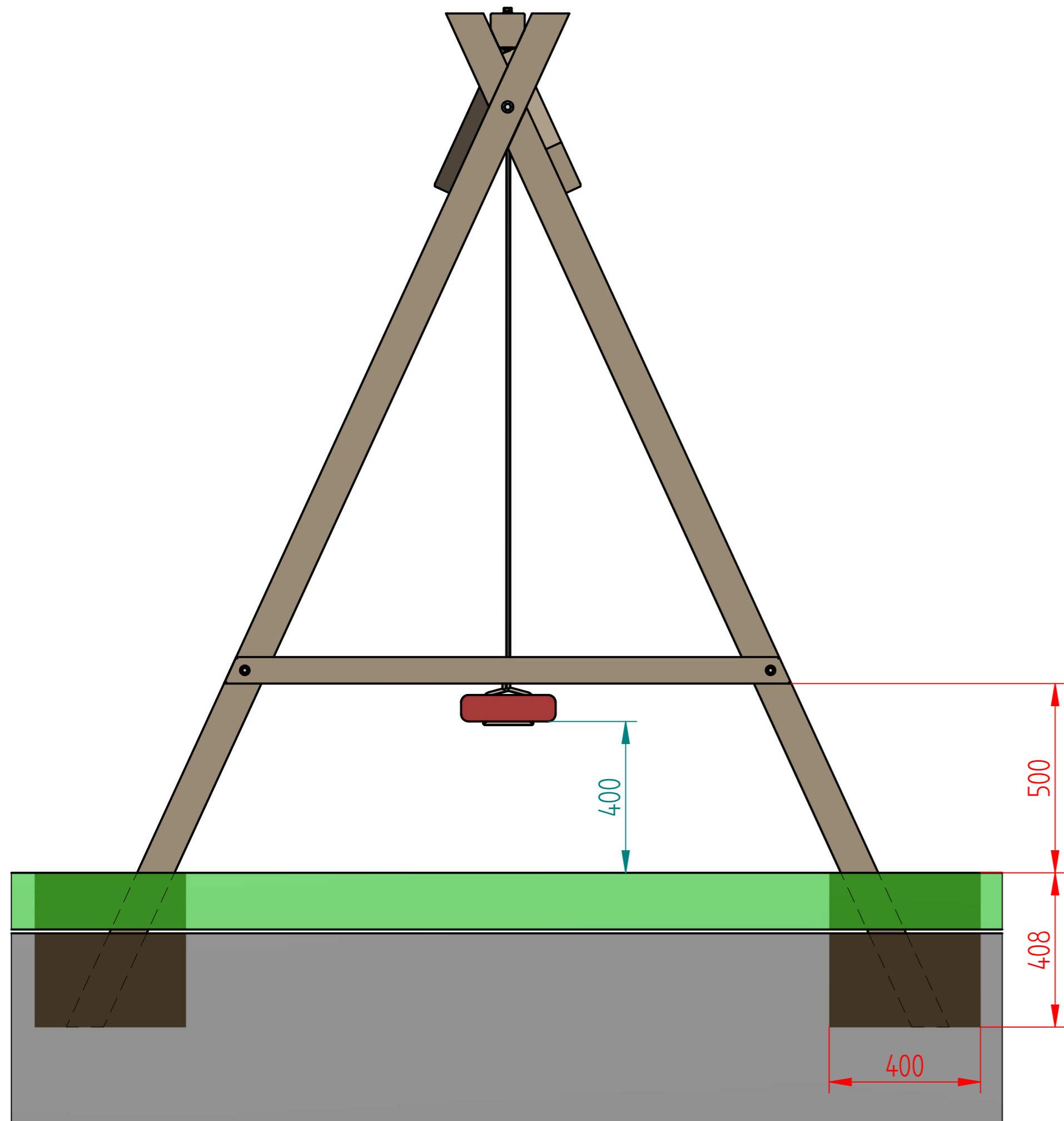
8.
Kiigepink
2 tk.



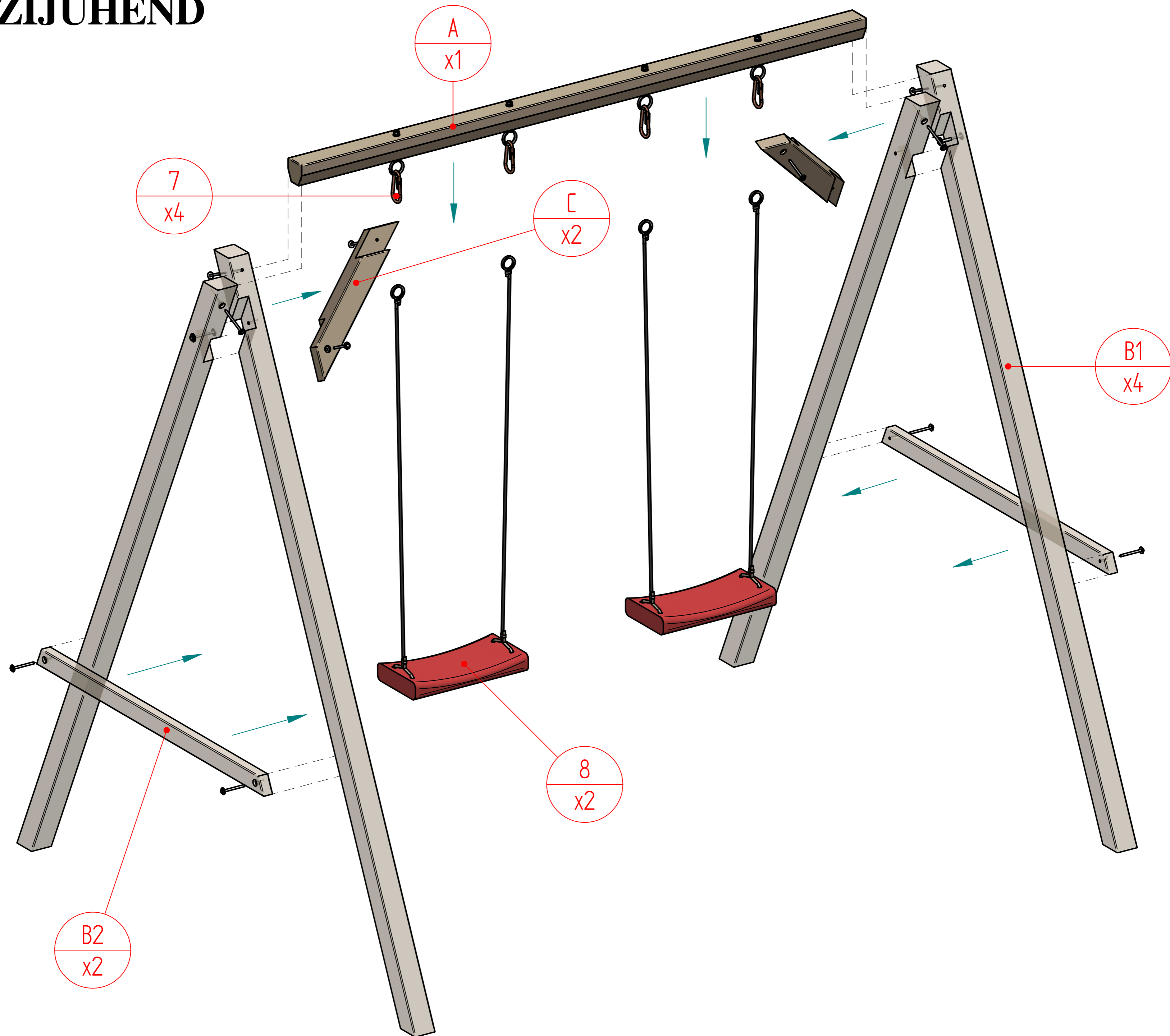
ANKURDAMINE

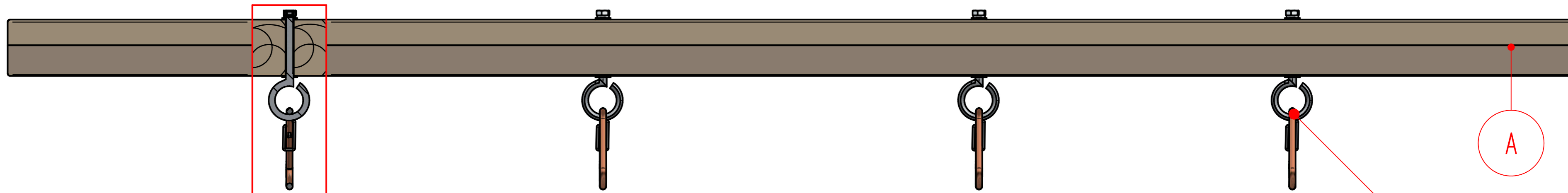
Hoiatus!

Kiige ühendamine maapinnaga on kohustuslik.
Vastasel juhul on oht kiige ümberkukkumisele!



MONTAAŽIJUHEND





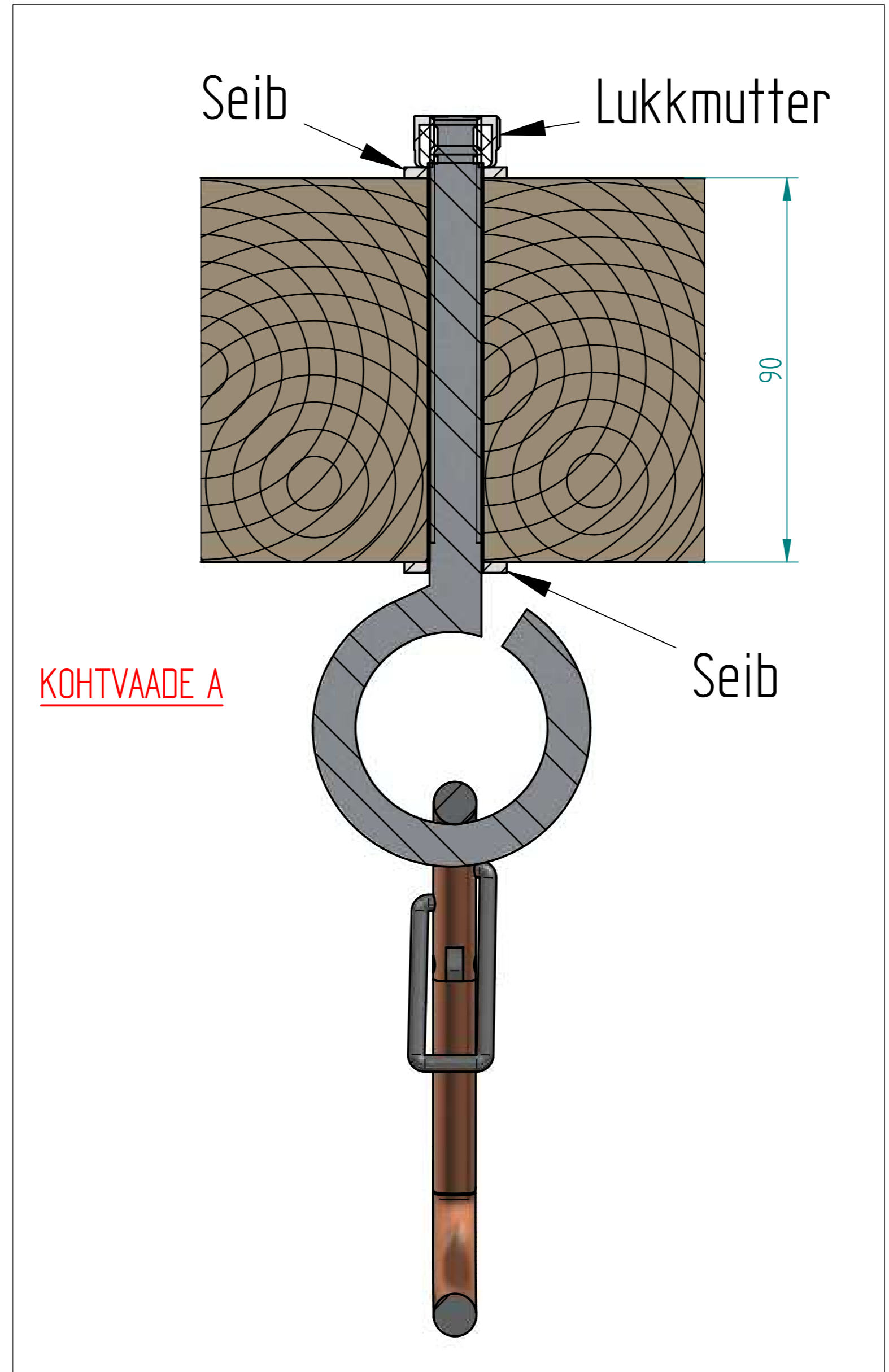
A

7

A

A
x1

7
x4



Seib

Lukkmutter

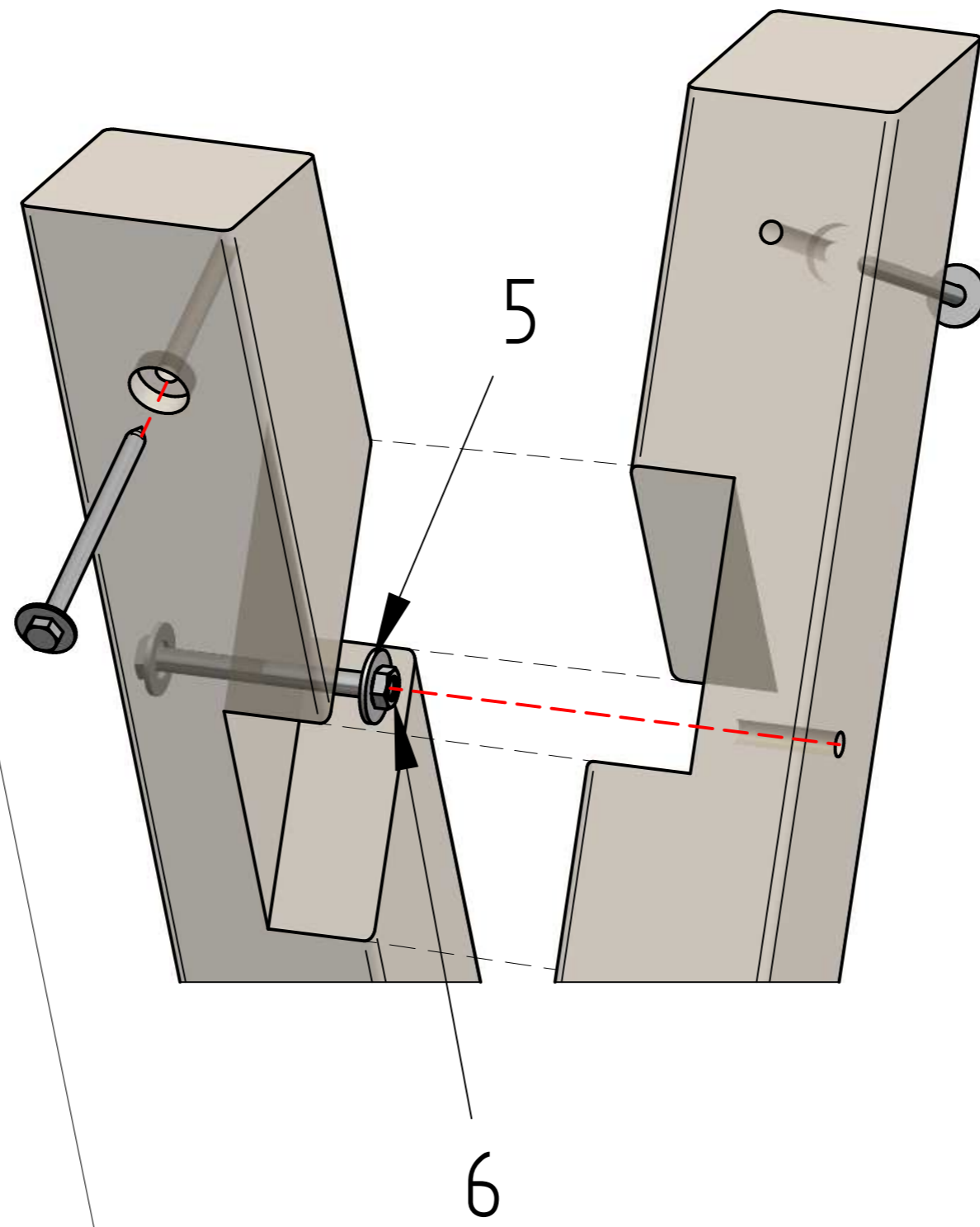
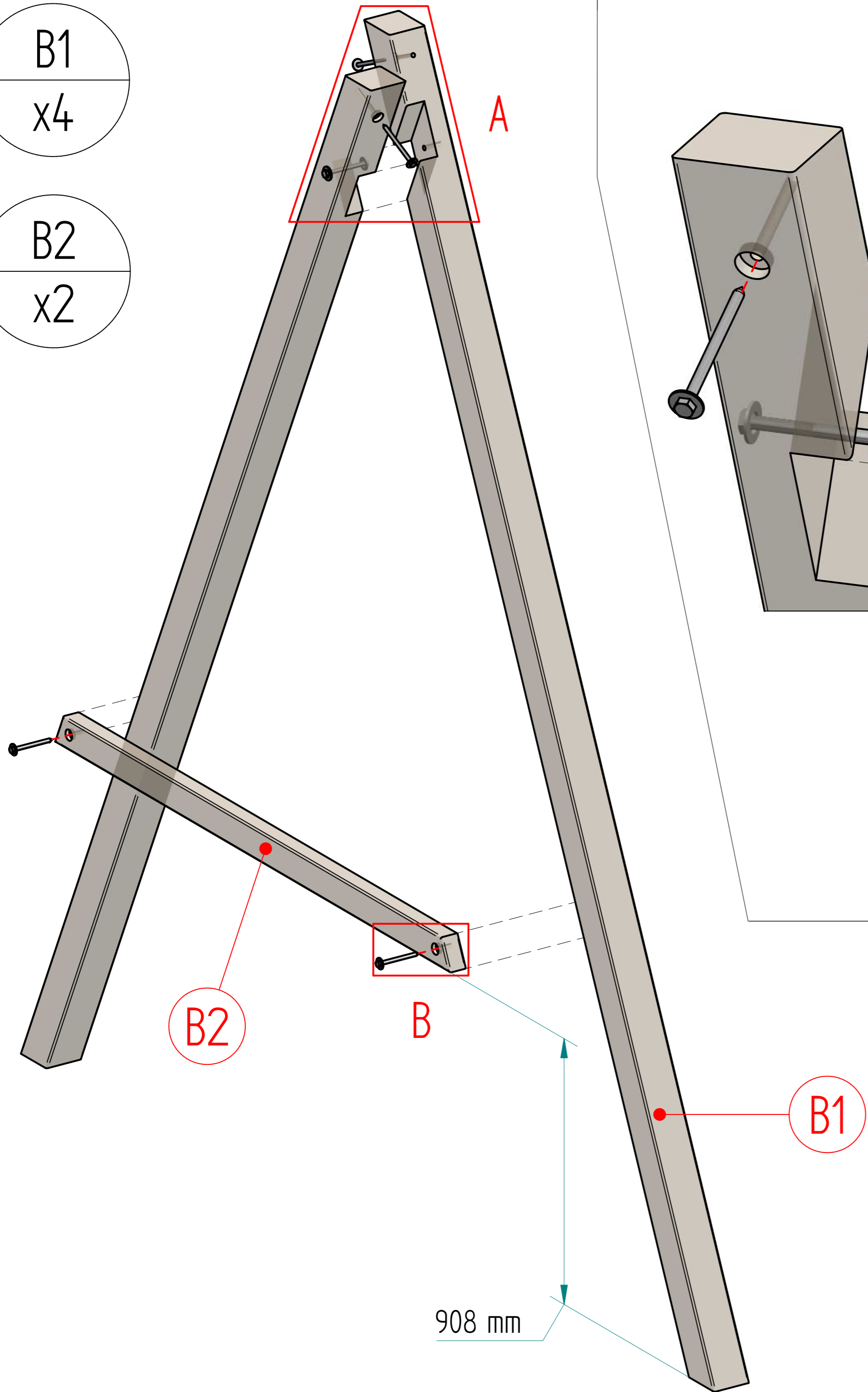
90

Seib

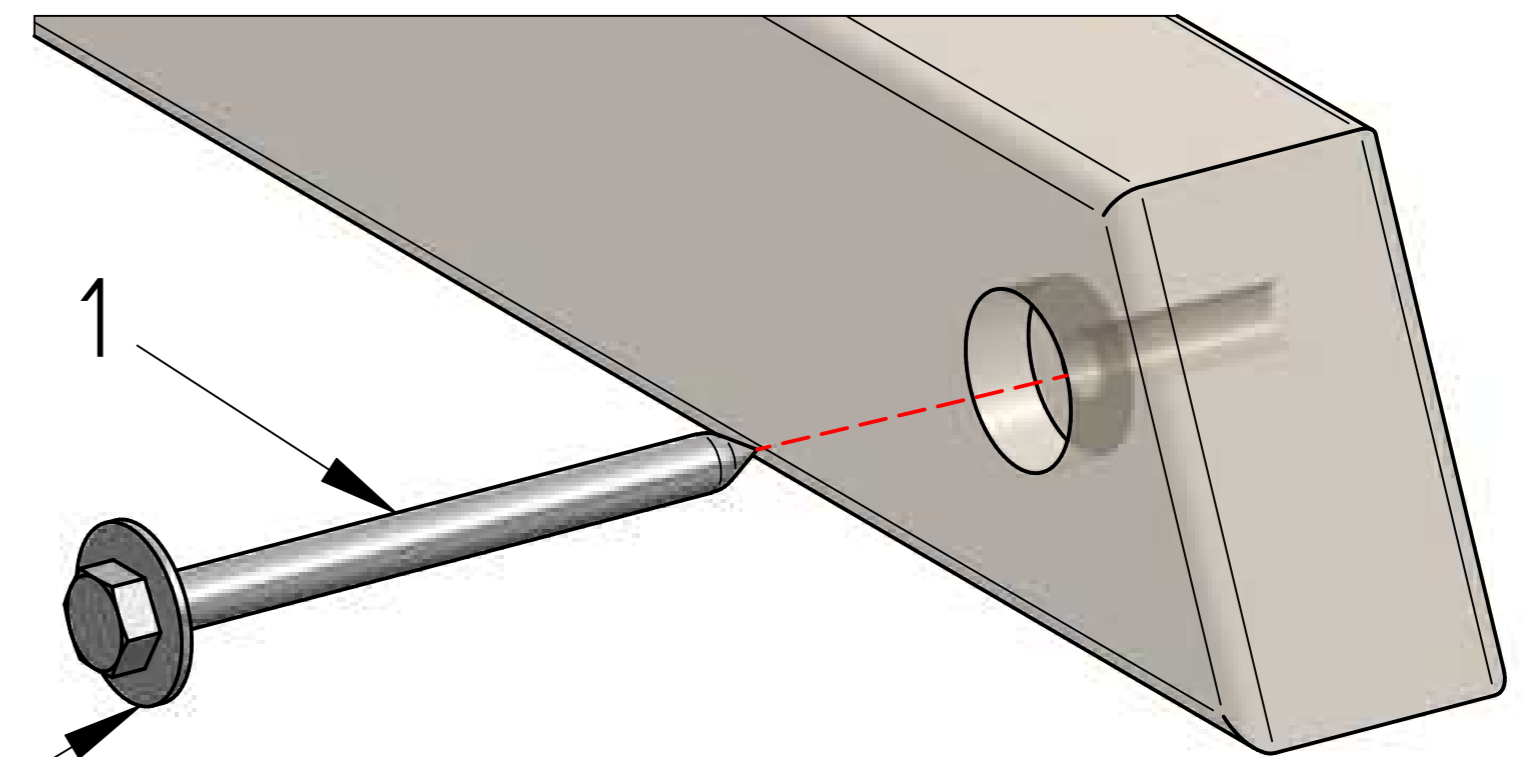
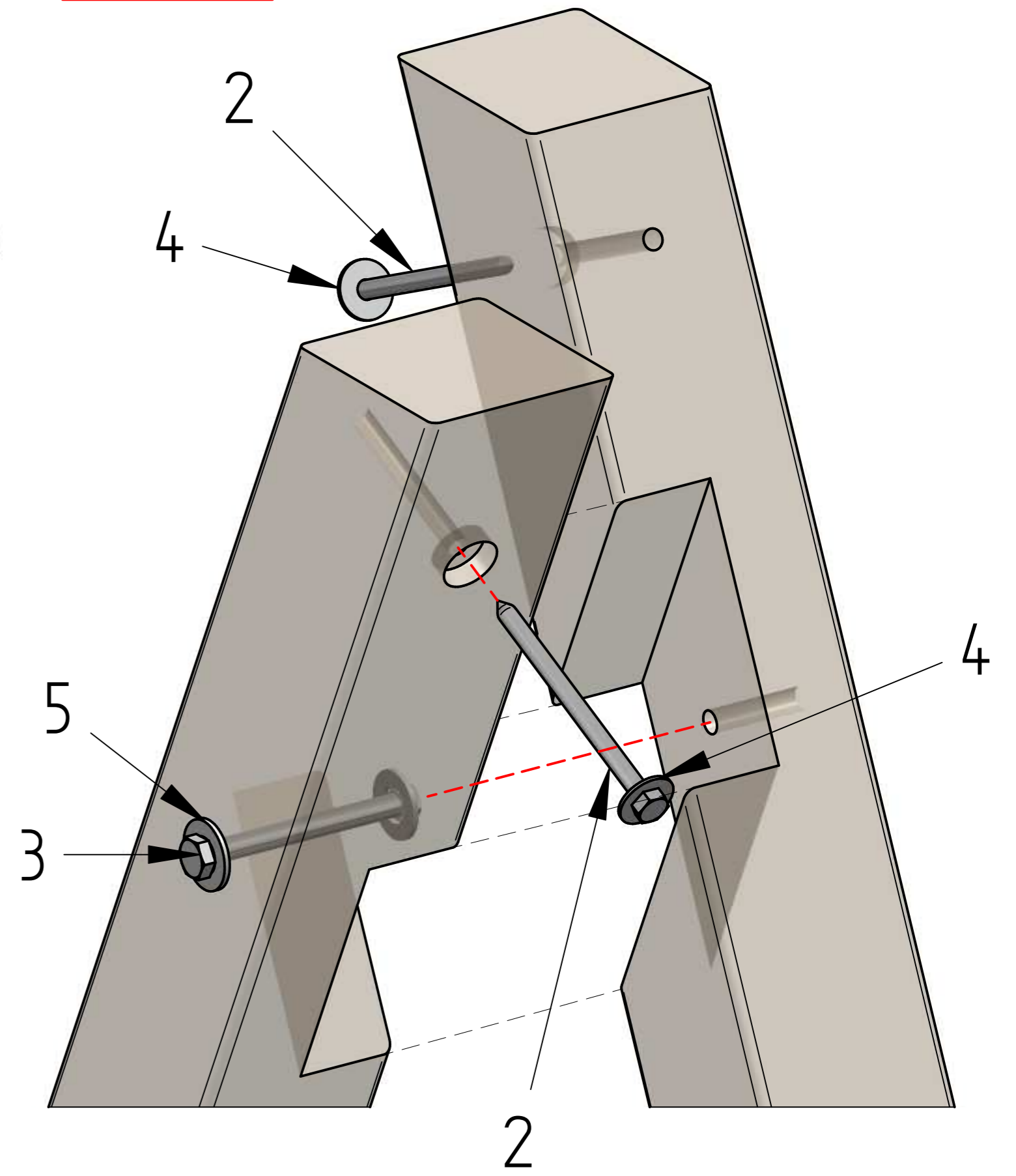
KOHTVAADE A

B1
x4

B2
x2



KOHTVAADE A



KOHTVAADE B

C
x2

A

C

B1

